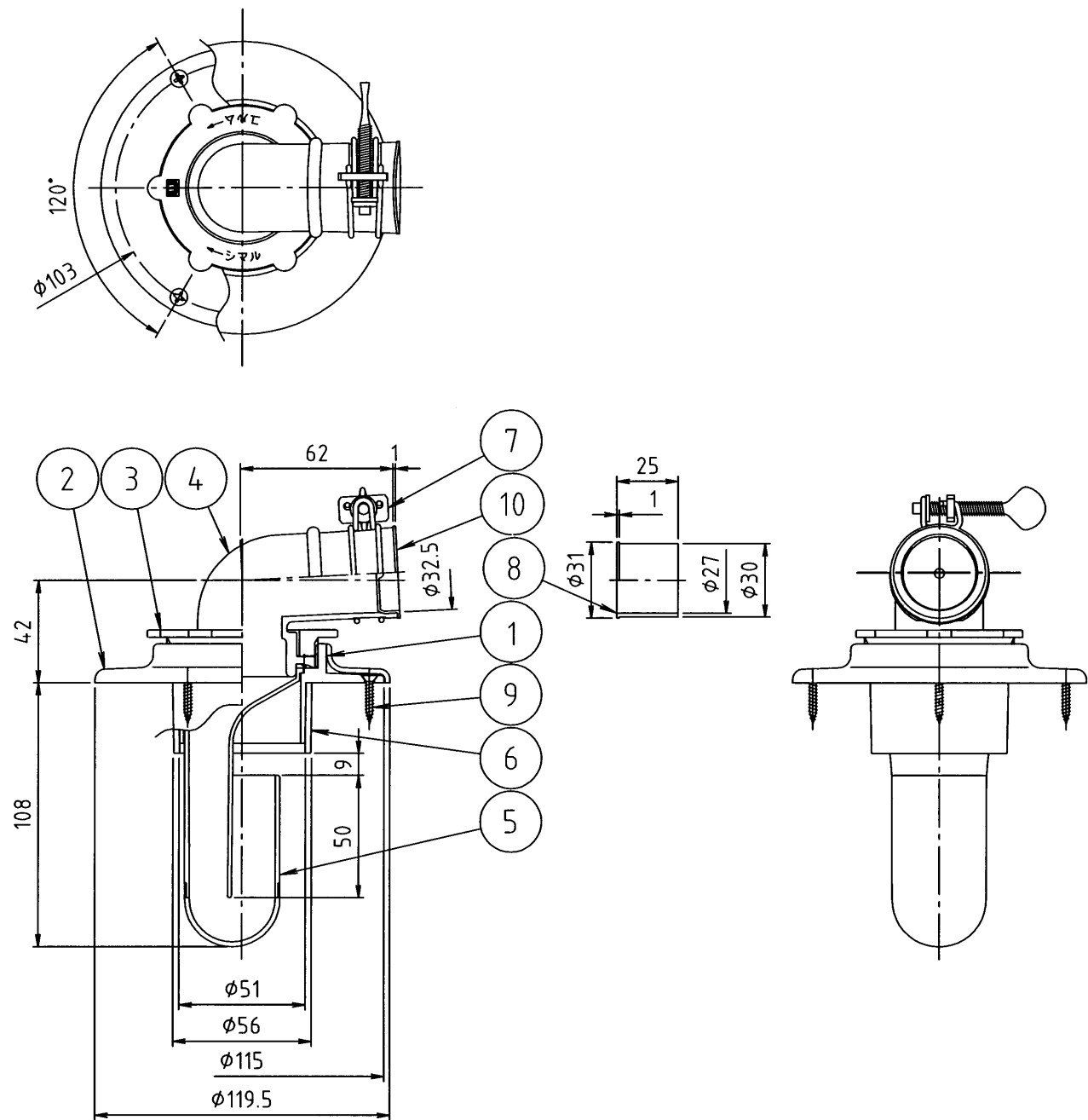


# 参考図



※web図面の為、等縮尺ではございません。

10	キャップ	合成樹脂	P E	
9	ビス	ステン鋼線	SUS304	3.5×20…3本
8	インナー	合成樹脂	P P	抗菌剤入
7	バンド	鉄線	SWM-B	1×10×1
6	VUリア	合成樹脂	ABS	
5	フン	合成樹脂	ABS	抗菌剤入
4	エルボ	合成樹脂	TPO	ホワイトグレー 抗菌剤入
3	ロケット	合成樹脂	ABS	ホワイト
2	化粧カバー	合成樹脂	ABS	ホワイト
1	本体	合成樹脂	ABS	ホワイトグレー
番号	部品名	材質名	材質記号	備考
品名	洗濯機排水トラップ ツバ広型			
品番	MB44CWHM			
寸法	50			
図番	MB44CWHM-01			