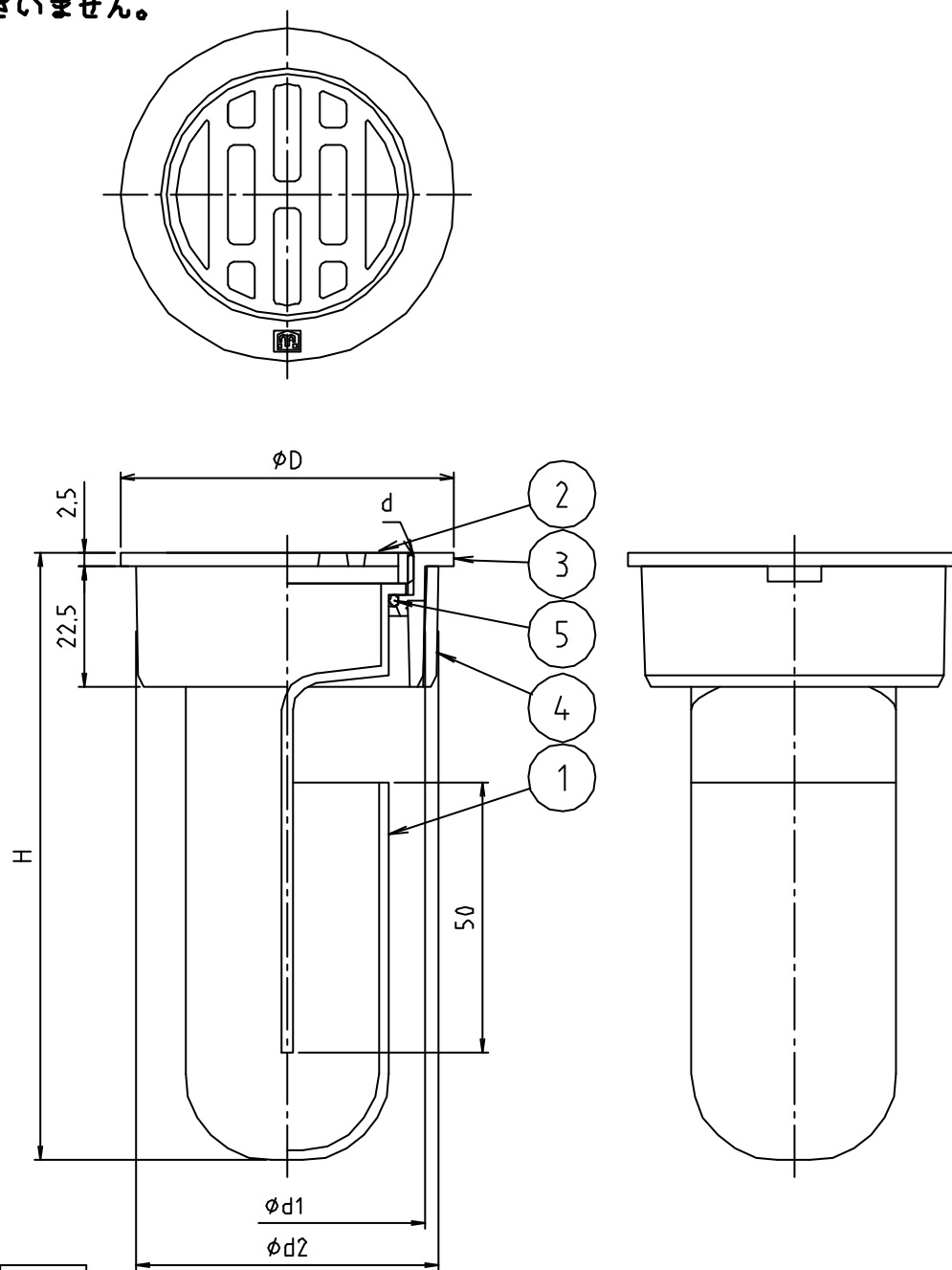


* web図面の為、寸縮尺ではございません。

参考図

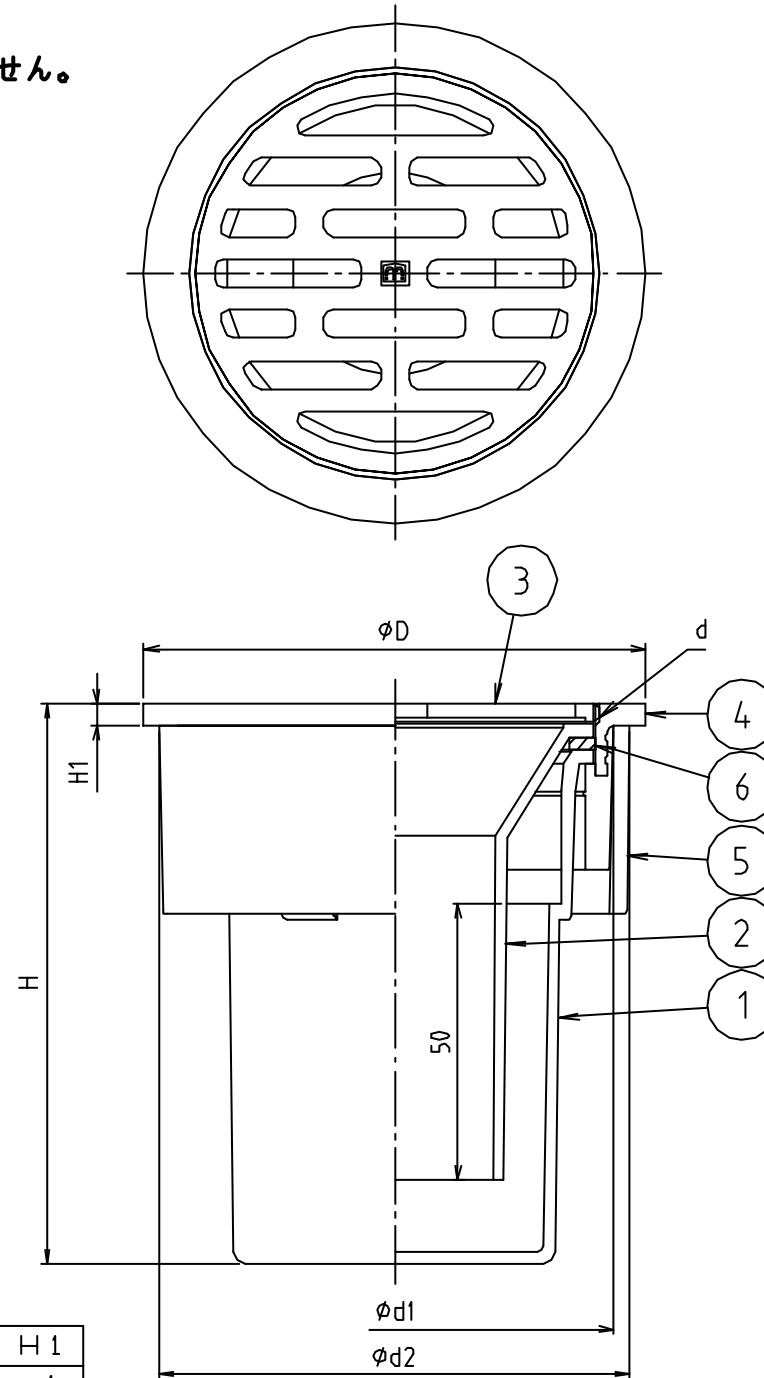


寸法	d	φd1	φd2	φD	H
50	W47山16	51	56	62	113
65	W63山16	67	71	78	115

5	Oリング	合成ゴム	NBR	
4	VUスリーブ	合成樹脂	ABS	色グレー
3	VPソケット	合成樹脂	ABS	色グレー
3	目皿受	黄銅鑄物	CAC203	クロムメッキ
2	目皿架	黄銅鑄物	CAC203	クロムメッキ
1	フタ	合成樹脂	ABS	色50%白/65黒
番号	部品名	材質名	材質記号	備考
品名	ストレート型排水トラップ			
品番	MB50			
寸法	50・65			
図番	W-MB50-1-07			

参考図

* web図面の為、等縮尺ではございません。



寸法	d	φd1	φd2	φD	H	H1
75	W73山16	77	83	89	99	4
100	W95山16	100	107	114	99	5

6	平パッキン	合成ゴム	EPDM	
5	VUスリーブ	合成樹脂	ABS	
4	目皿受	黄銅鑄物 合成樹脂	CAC202 ABS	70-ΔX94 枠成形固定
3	目皿巢	黄銅鑄物	CAC202	70-ΔX94
2	防臭パイプ	合成樹脂	ABS	
1	フン	合成樹脂	ABS	
番号	部品名	材質名	材質記号	備考
品名	ストレート型排水トラップ			
品番	MB50			
寸法	75・100			
図番	W-MB50-2-06			