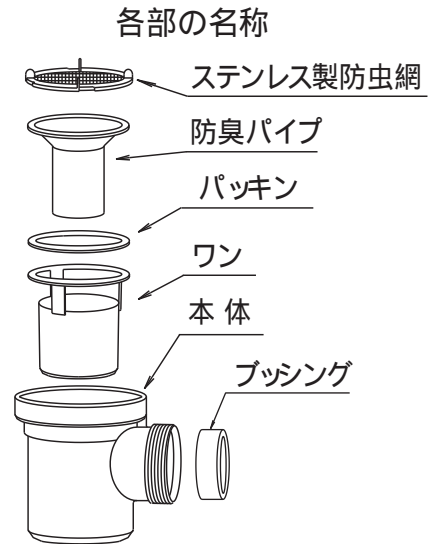


施工前に必ずお読みください



注意 取り付けされる前に

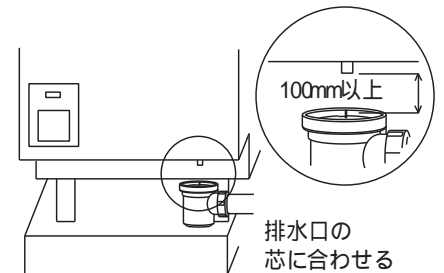
- 排水管が耐熱塩ビ管 (HTVP40)で配管されているか確認してください。
- 本製品の耐熱温度は90 です。90 以上の熱湯が流れる場所には使用しないでください。
- 排水管との接続には耐熱塩ビ用接着剤を使用してください。
- 有機溶剤で製品を塗装したり 拭いたりしないでください。製品が侵される可能性があります。
- 製品を改造したり 加工などしないでください。



この絵表示は、必ず実行して頂く『強制』の内容です。

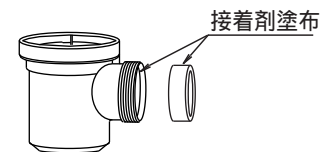
施工要領

- 排水口の位置を確認し、排水口と耐熱トラップの中心位置を合せてください。
貯湯タンクの真下に設置する場合は、排水トラップが保守点検できるよう排水口から100mm以上あけ設置してください。

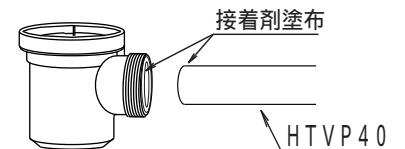


- 耐熱塩ビパイプと耐熱トラップを接続します。

本体およびブッシングに耐熱塩ビ管用接着剤を塗布しブッシングを本体の当り面まで挿入してください。



ブッシングを接着後、ブッシング内面および耐熱塩ビ管 (HTVP40) に耐熱塩ビ用接着剤を塗布し挿入してください。



排水ホースのガイドとして、本体にVP・VU100が接続できます。ガイド管VP・VU100は接着しないでください。保守点検ができなくなります。

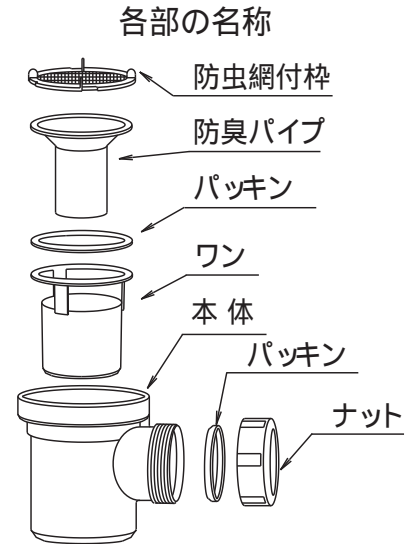


施工前に必ずお読みください



注意 取り付けされる前に

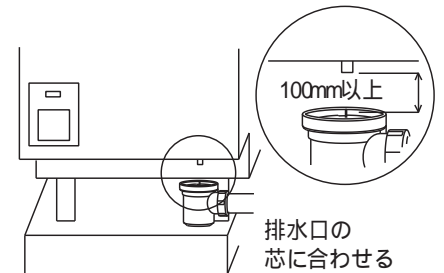
- 排水管が耐熱性塩ビ管 (HTVP50)で配管されているか確認してください。
- 本製品の耐熱温度は90℃です。90℃以上の熱湯が流れる場所には使用しないでください。
- 排水管との接続には耐熱塩ビ用接着剤を使用してください。
- 有機溶剤で製品を塗装したり、拭いたりしないでください。製品が侵される可能性があります。
- 製品を改造したり、加工などしないでください。



この絵表示は、必ず実行して頂く『強制』の内容です。

施工要領

- 排水口の位置を確認し、排水口と耐熱トラップの中心位置を合せてください。
貯湯タンクの真下に設置する場合は、排水トラップが保守点検できるよう排水口から100mm以上あけ設置してください。

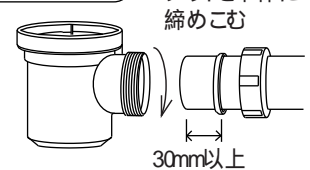


- 耐熱塩ビパイプと耐熱トラップを接続します。

ナット締めの場合

耐熱塩ビ管を配管し、ナット・パッキン を耐熱塩ビ管に通しナットを本体にしっかりと締めこんでください。
(塩ビ管は、30mm以上本体に挿入してください)
ナット締めの場合は、接着しないでください。

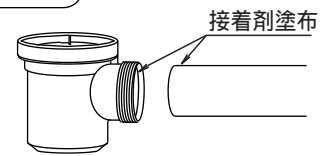
ナット締めの場合



接着の場合

耐熱塩ビ管を配管し、耐熱塩ビ管および横引きソケットに耐熱塩ビ管用接着剤を塗布し当り面まで挿入してください。
接着する場合、ナットとパッキン は使用しません。

接着の場合



排水ホースのガイドとして、本体にVP・VU100が接続できます。
ガイド管VP・VU100は接着しないでください。メンテナンスができなくなります。

