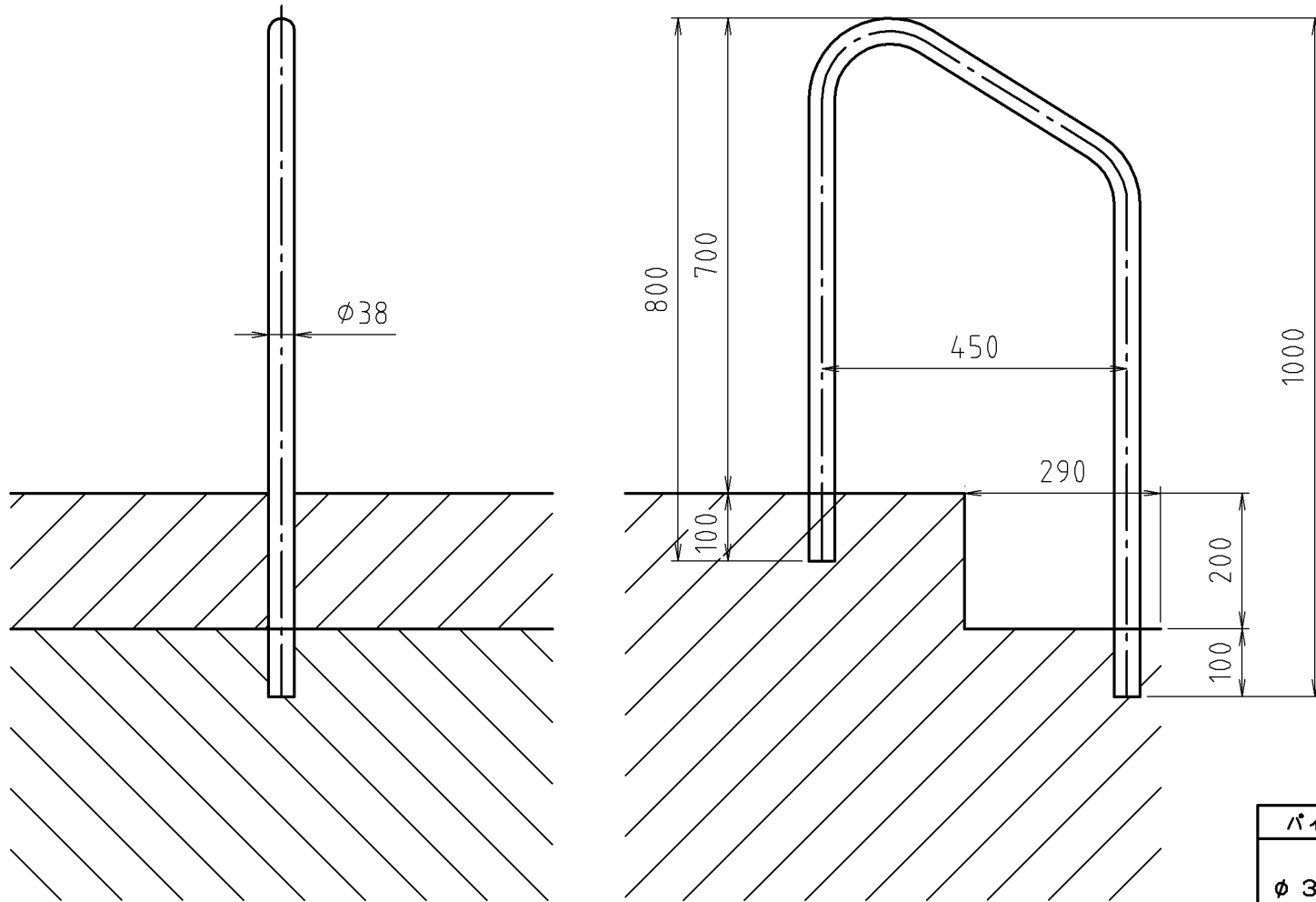


参考図



パイプサイズ	材質・仕上	組立
$\phi 38 \times 1.5$	SUS304 H・L仕上げ 磨き仕上げ	溶接固定
品名	プール用トラップ	
品番	MBH1	
寸法		

※web図面の為、等縮尺ではございません。