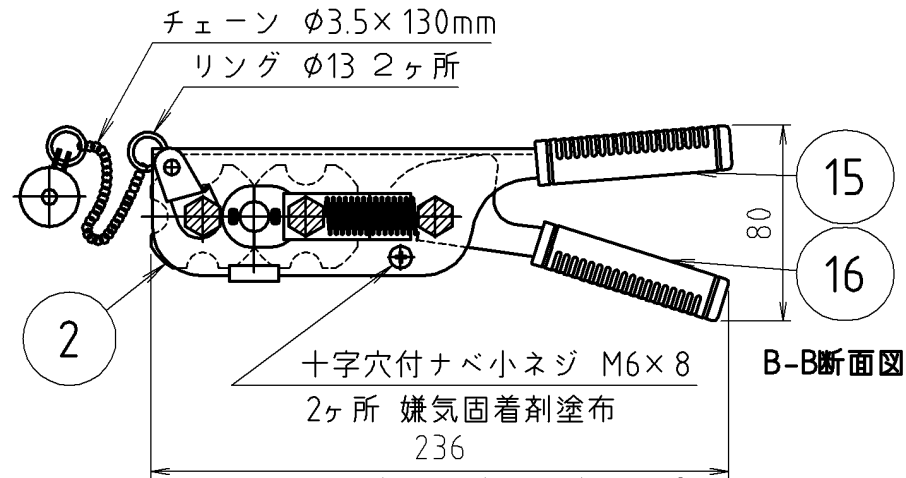
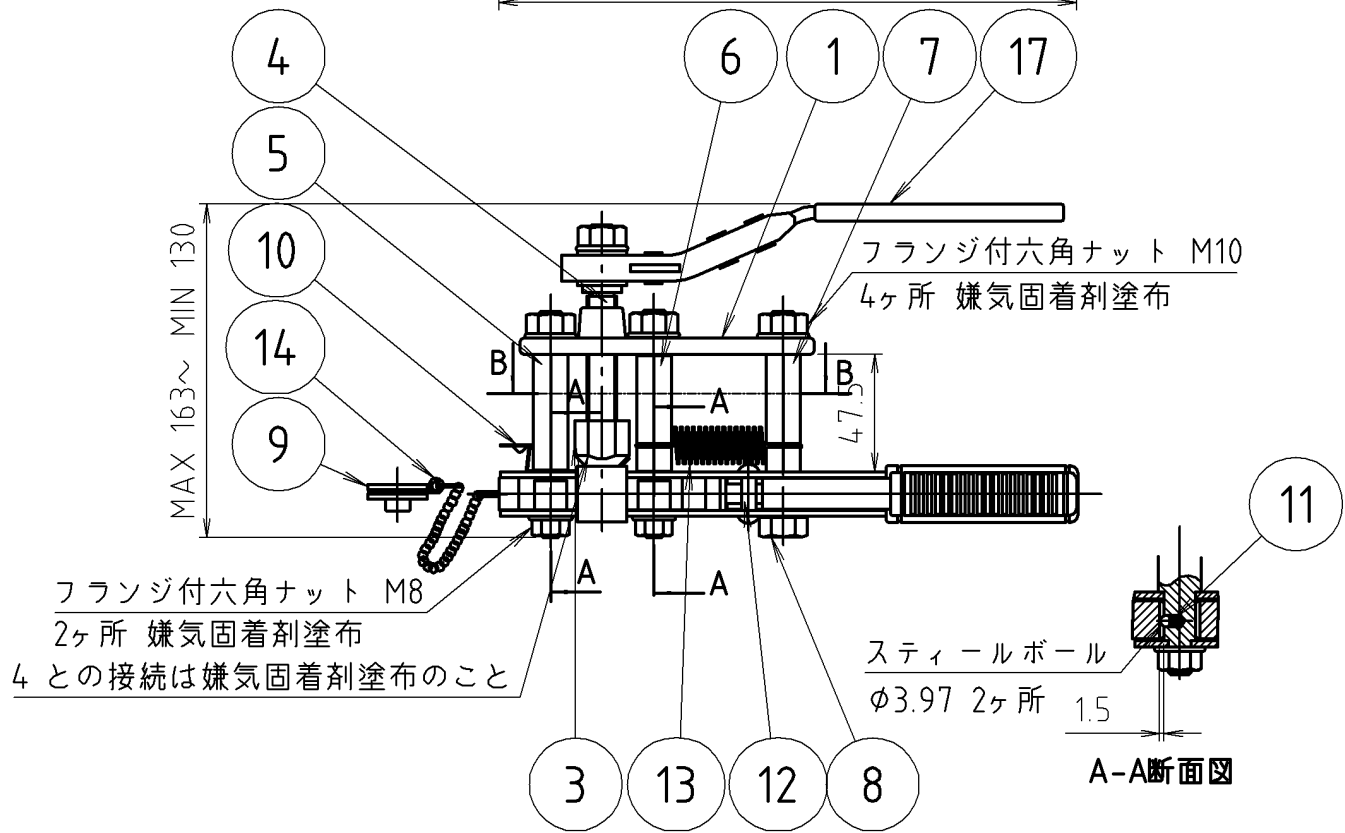


参考図



B-B断面図



A-A断面図

※注意 嫌気固着剤：アロタイトR (東亜合成)

番号	部品名	材質名	材質記号	備考
17	ライトレシフ			購入品
16	グリップ小	合成樹脂	PVC	赤色
15	グリップ大	合成樹脂	PVC	赤色
14	アタッチメント用 リング	ピアノ線	SWPB	メッキ線
13	引張コイルバネ	ピアノ線	SWPB	メッキ線
12	ネジカラー	硫黄複合快 削鋼	SUM22L	黒染
11	圧縮バネ	ピアノ線	SWPB	
10	アタッチメント ホルダー	冷間圧延鋼	SPCC	黒染
9	アタッチメント	機械構造用 炭素鋼	S45C	黒染
8	偏心ボルト	機械構造用 炭素鋼	S45C	黒染
7	支柱C	機械構造用 炭素鋼	S45C	クロムメッキ
6	支柱B	機械構造用 炭素鋼	S45C	クロムメッキ
5	支柱A	機械構造用 炭素鋼	S45C	クロムメッキ
4	押ボルト	機械構造用 炭素鋼	S45C	黒染
3	コシ型ダイス	クロムバナジウム鋼	SCM440	黒染
2	ダイス	クロムバナジウム鋼	SCM440	黒染
1	支持プレート	機械構造用 炭素鋼	S45C	黒電着 塗装

※web図面の為、等縮尺ではございません。

品名	フレキ&給水管ツバ出し工具
品番	MBS2K
寸法	