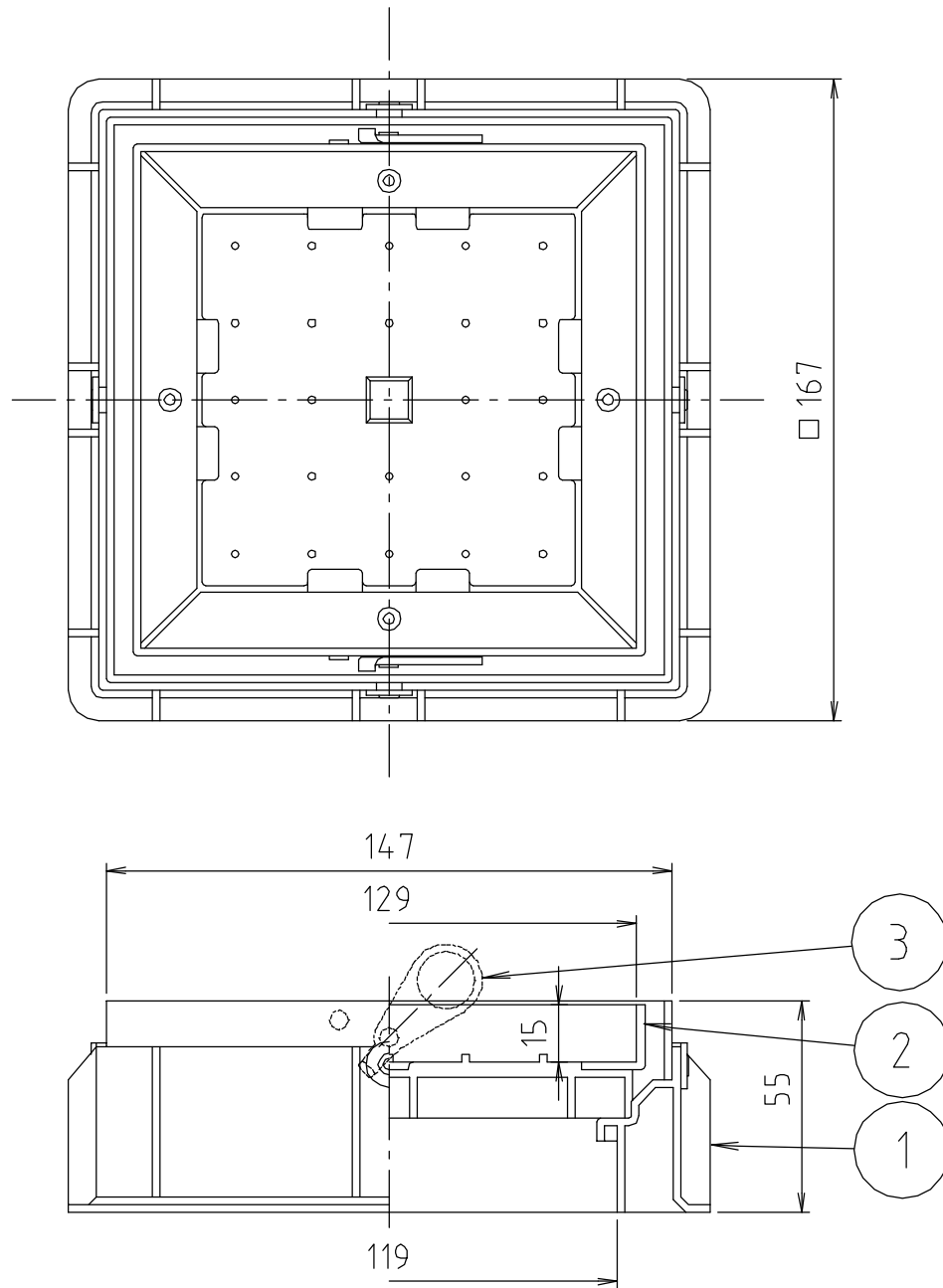


# 参考図



3	回転取手	ステンレス鋼板	SUS304	t=2.0 2ヶ
2	蓋 本体 枠	合成樹脂 ステンレス鋼板	P P SUS304	t=2.0
1	ベース 本体 枠	合成樹脂 ステンレス鋼板	P P SUS304	t=2.0
番号	部品名	材質名	材質記号	備考
品名	排水ユニット T無			
品番	MH-55151			
寸法				
図番	MH-55151-02			

web図面の為、等縮尺ではございません。