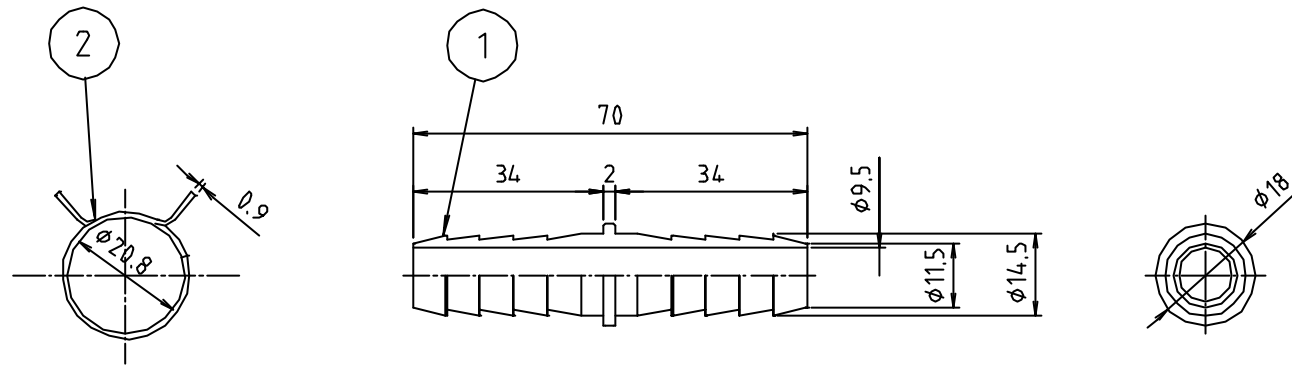


# 参考図



2	ビスボルト 210	炭素鋼	S60C	シロアリ処理 4ヶ
1	本体	黄銅棒	C3604BD	2ヶ
番号	部品名	材質名	材質記号	備考
品名	両側竹の子ソケット			
品番	MH43			
寸法				
図番	W-MH43-05			

\* web図面の為、等縮尺ではございません。