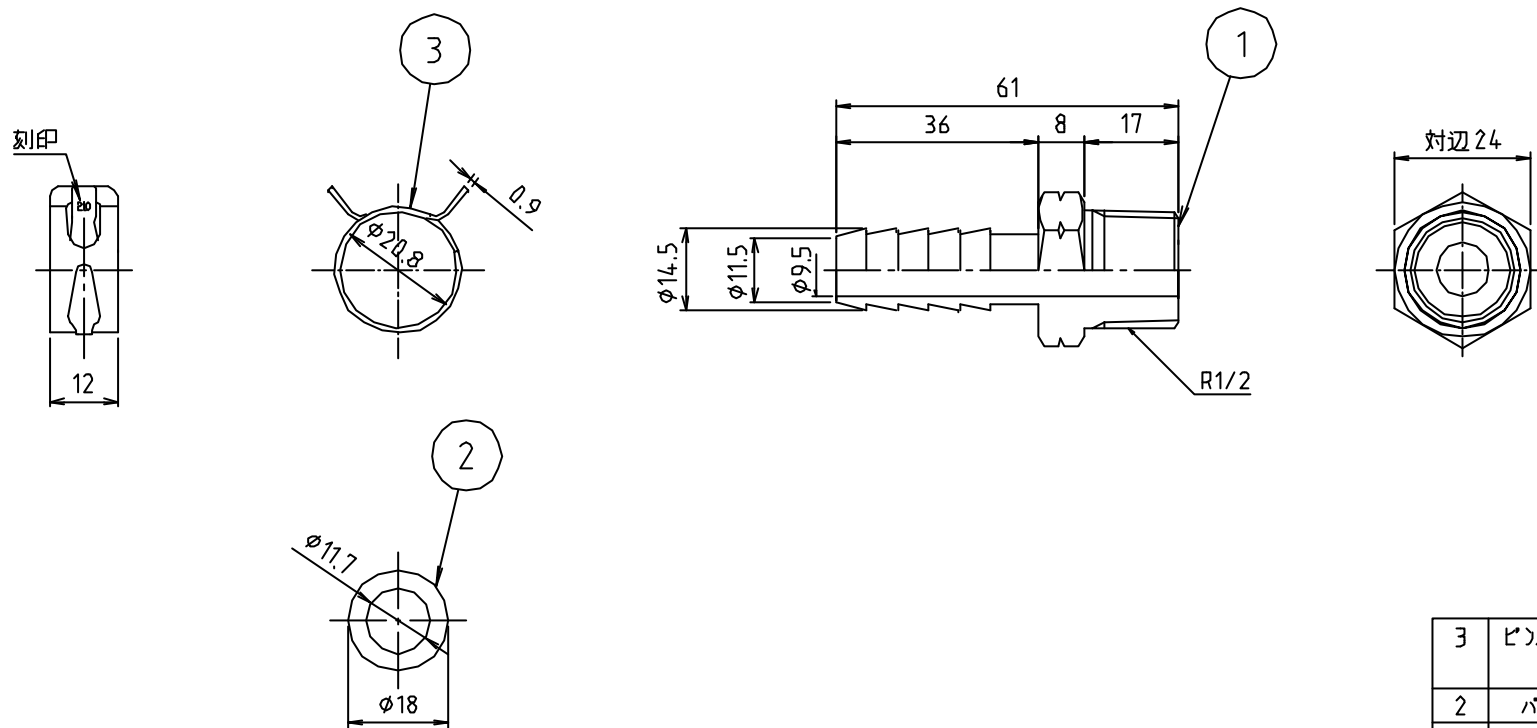


参考図



web図面の為、等縮尺ではございません。

3	ピンポイント 210	炭素鋼	S60C	ジヤコット 処理 4ヶ
2	パッキン	—	ナアスベスト	t=2 4ヶ
1	本体	黄銅棒	C3604BD	4ヶ
番号	部品名	材質名	材質記号	備考
品名	ツインホース金具セット 外ネジ			
品番	MH4G			
寸法	15			
図番	MH4G-02			