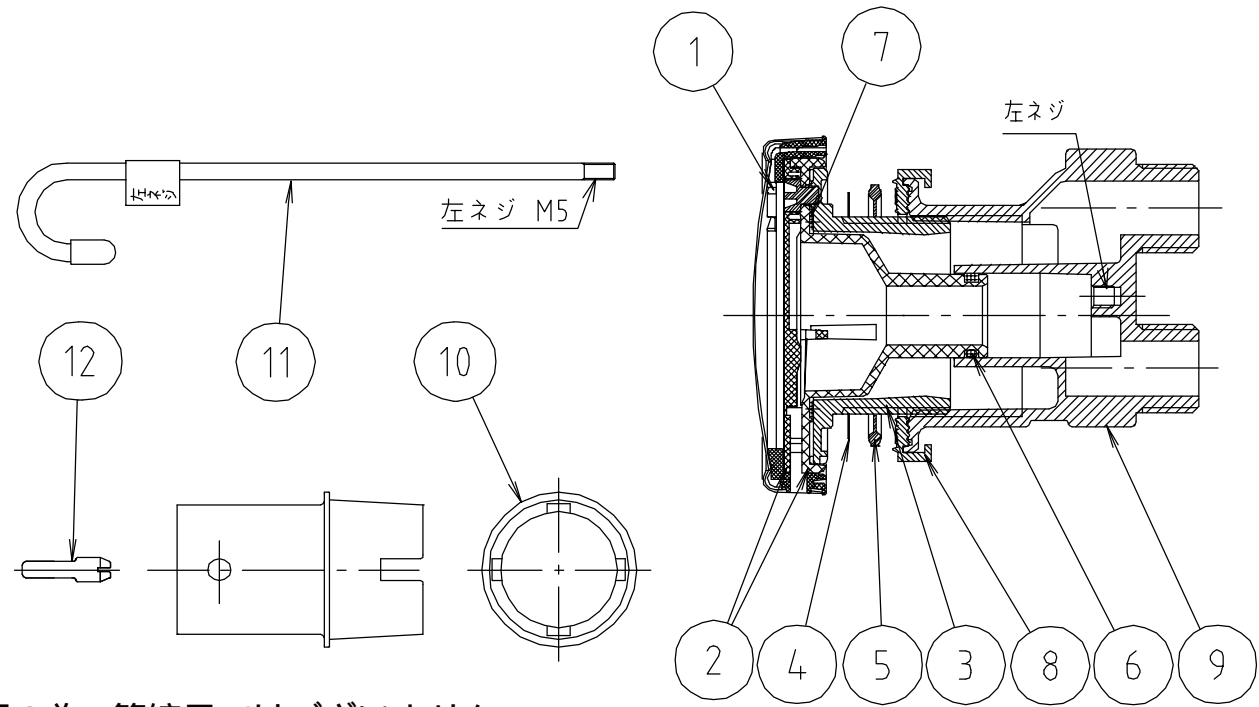
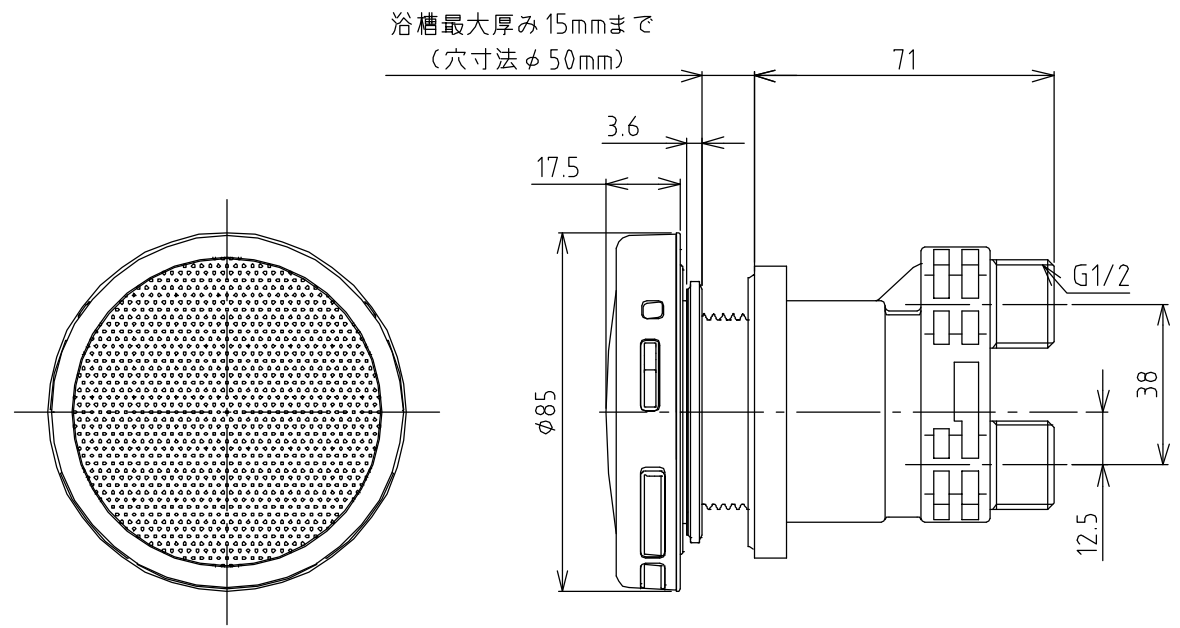


参考図



12	ピンセット	合成樹脂	PP	
11	フック棒	軟鋼線材	SWRM	
10	締付工具	合成樹脂	PP	
9	樹脂ボディーSF	合成樹脂	PPS	
8	カバーパッキン	合成ゴム	EPDM	
7	ガイドパッキン	合成ゴム	EPDM	
6	リング	合成ゴム	EPDM	P 1 6
5	特殊パッキン	合成ゴム	EPDM	
4	平シート	合成樹脂	PE	
3	オネジ	合成樹脂	PPS	
2	フィルターガイド	—	—	
1	デザインフィルター	—	—	

番号	部品名	材質名	材質記号	備考
品名	循環金具 (樹脂)			
品番	MJ246KXG			
寸法	13			
図番	MJ246KXG-02			

web図面の為、等縮尺ではございません。