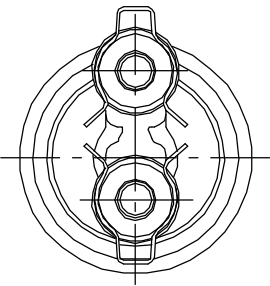
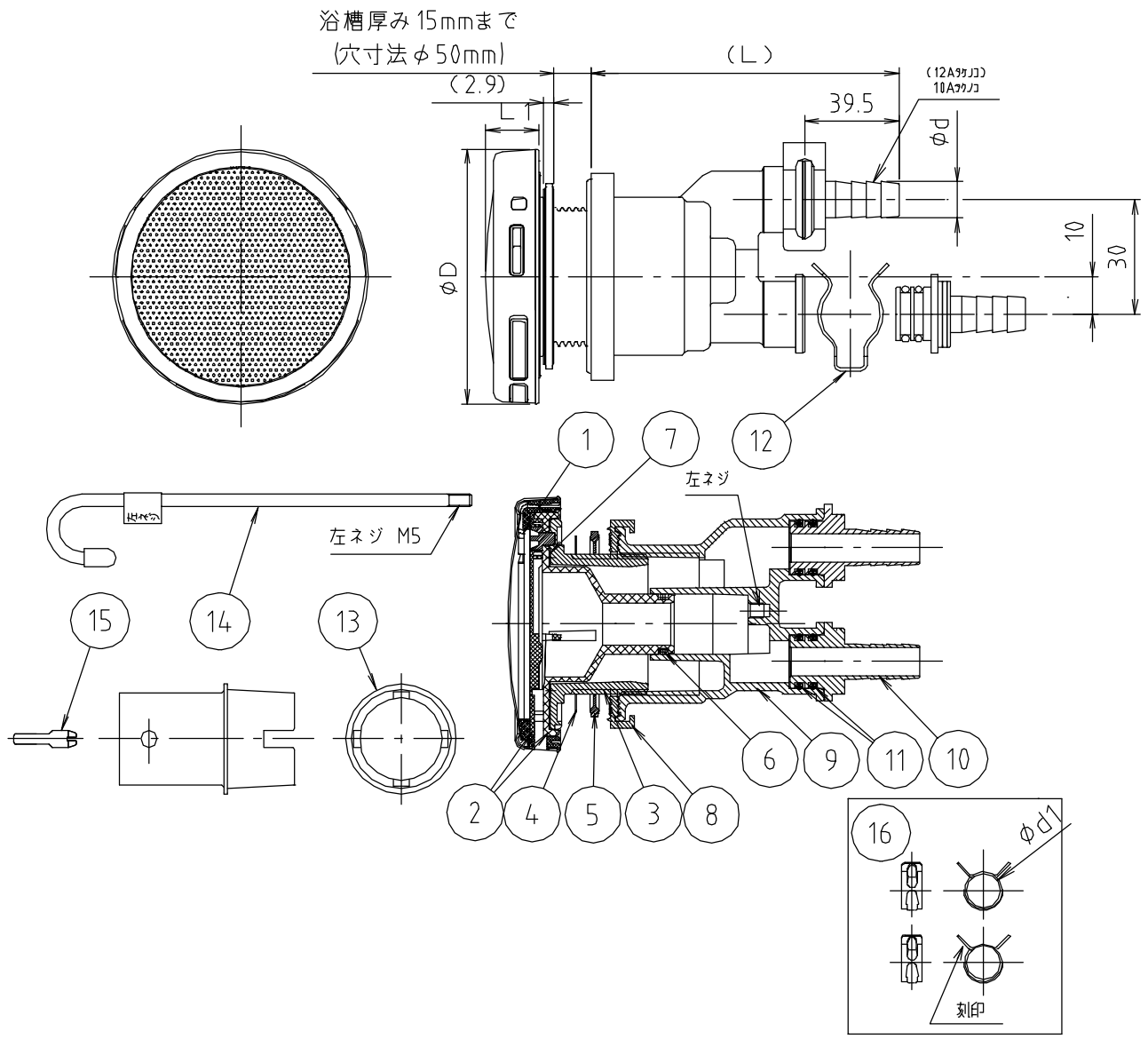


参考図



16	ピンバット	炭素鋼	S60C	ジオメトリ処理
15	ピンセット	合成樹脂	PP	
14	フック棒	軟質線材	SWRM	
13	締付工具	合成樹脂	PP	
12	クイックフッサー	ステンレス	SUS304	
11	Oリング	合成ゴム	EPDM	P 1 4
10	タケノコCF用	合成樹脂	PPS	φ10・φ12
9	樹脂ホテテ、SQ	合成樹脂	PPS	
8	カバーパッキン	合成ゴム	EPDM	
7	ガイドパッキン	合成ゴム	EPDM	
6	Oリング	合成ゴム	EPDM	P 1 6
5	特殊パッキン	合成ゴム	EPDM	
4	平シート	合成樹脂	PE	
3	オネジ	合成樹脂	PPS	
2	フィルターガイド	—	—	
1	デザインフィルター組品	—	—	

番号	部品名	材質名	材質記号	備考
品名	樹脂管用循環金具 (樹脂)			
品番	MJ246KXJ			
寸法				
図番	MJ246KXJ-03			

web図面の為、等縮尺ではございません。

寸法	d	d1	D	L	L1
10	10.7	11.5	85	112.5	17.5
12	12.0	13.6	85	112.5	17.5