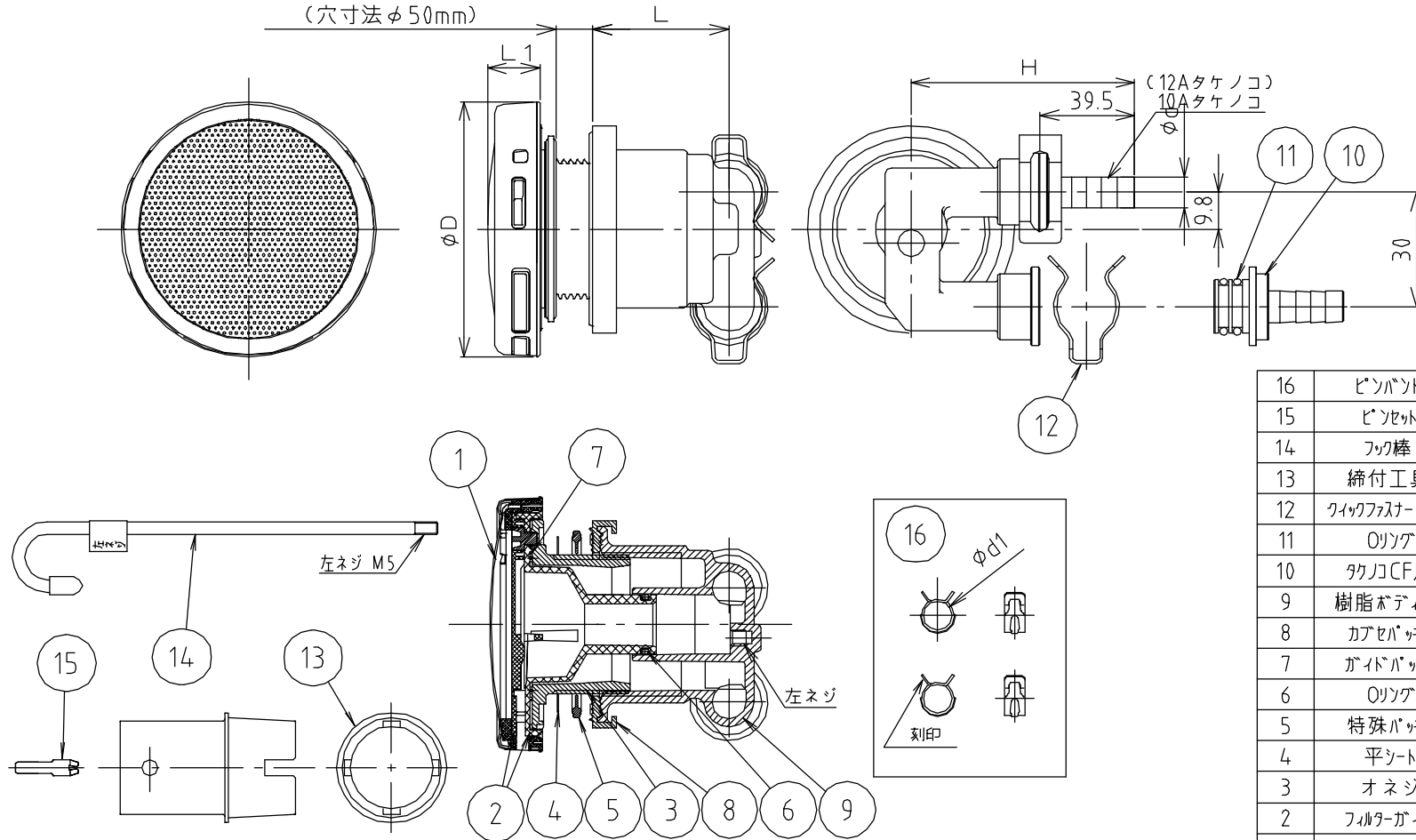


# 参考図

浴槽最大厚み 15mmまで  
(穴寸法  $\phi 50\text{mm}$ )



| 16 | ピンバンド         | 炭素鋼   | S60C   |                         |
|----|---------------|-------|--------|-------------------------|
| 15 | ピンセット         | 合成樹脂  | PP     |                         |
| 14 | フック棒          | 軟質線材  | SWRM   |                         |
| 13 | 締付工具          | 合成樹脂  | PP     |                         |
| 12 | ワイヤフラスター-12.7 | ステンレス | SUS304 |                         |
| 11 | Oリング          | 合成ゴム  | EPDM   | P 1 4                   |
| 10 | クワジCF用        | 合成樹脂  | PPS    | $\phi 10 \cdot \phi 12$ |
| 9  | 樹脂ボテイルQ       | 合成樹脂  | PPS    |                         |
| 8  | カバーパッキン       | 合成ゴム  | EPDM   |                         |
| 7  | ガイドパッキン       | 合成ゴム  | EPDM   |                         |
| 6  | Oリング          | 合成ゴム  | EPDM   | P 1 6                   |
| 5  | 特殊パッキン        | 合成ゴム  | EPDM   |                         |
| 4  | 平シート          | 合成樹脂  | PE     |                         |
| 3  | オネジ           | 合成樹脂  | PPS    |                         |
| 2  | フィルターガイド      | —     | —      |                         |
| 1  | デザインフィルター組品   | —     | —      |                         |
| 番号 | 部品名           | 材質名   | 材質記号   | 備考                      |

web図面の為、等縮尺ではございません。

| 寸法 | d    | d1   | D  | L  | L1   | H    |
|----|------|------|----|----|------|------|
| 10 | 10.7 | 11.5 | 85 | 47 | 17.5 | 82.5 |
| 12 | 12.0 | 13.6 | 85 | 47 | 17.5 | 82.5 |

|    |                    |
|----|--------------------|
| 品名 | 樹脂管用循環金具L型<br>(樹脂) |
| 品番 | MJ246KXJL          |
| 寸法 |                    |
| 図番 | MJ246KXJL-03       |