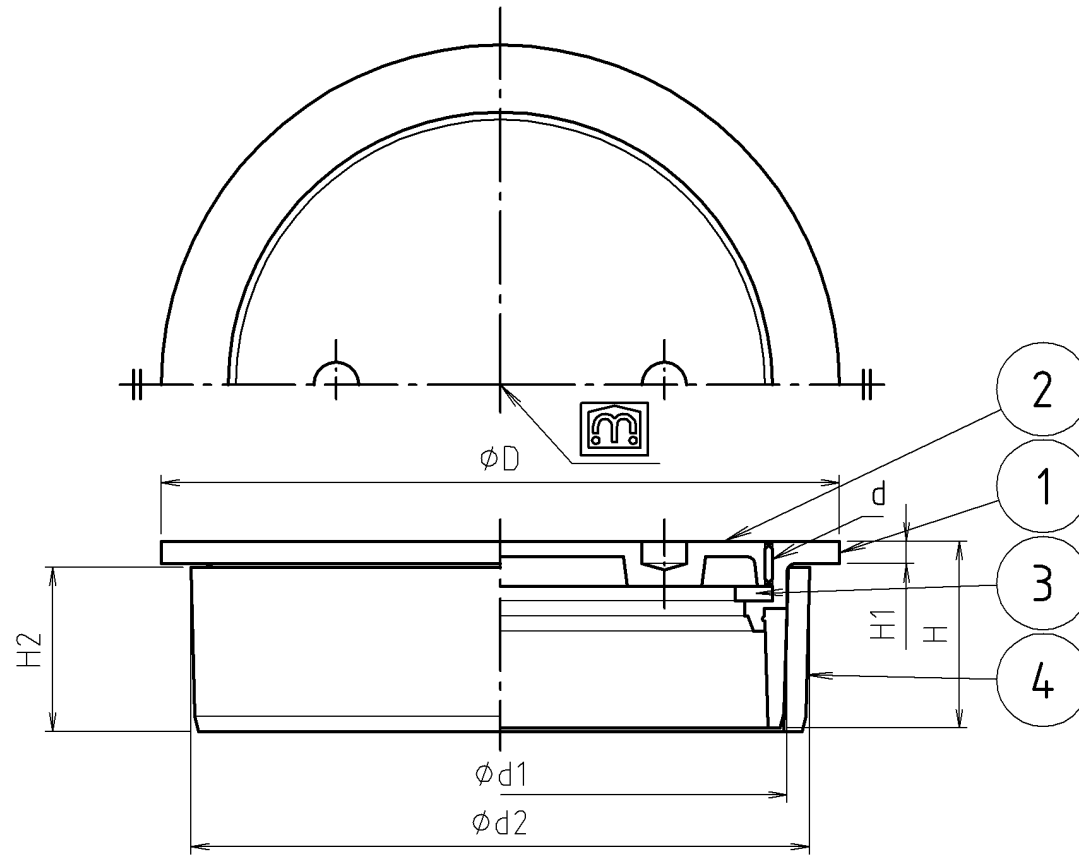


参考図



※web図面の為、等縮尺ではございません。

寸法	d	d1	d2	D	H	H1	H2
40	$\phi 37_{\text{H}16}$	40	44	50	24	2.0	23
50	$\phi 47_{\text{H}16}$	51	56	62	25	3.0	23
65	$\phi 63_{\text{H}16}$	67	71	78	25	3.0	23
75	$\phi 73_{\text{H}16}$	77	83	91	25	3.0	22
100	$\phi 96_{\text{H}16}$	100	107	116	25	3.0	22
125	$\phi 121_{\text{H}16}$	125	131	142	30	4.0	27
150	$\phi 137_{\text{H}16}$	146	154	167	30	4.0	28

4	スリーブ	合成樹脂	ABS	
3	パッキン	天然ゴム	N R	
2	フタ	黄銅鑄物	CAC203	70-bメタ
1	本体	黄銅鑄物 合成樹脂	CAC203 ABS	70-bメタ
番号	部品名	材質名	材質記号	備考
品名	掃除口 (VP・VU兼用)			
品番	MK132W			
寸法	40~150			