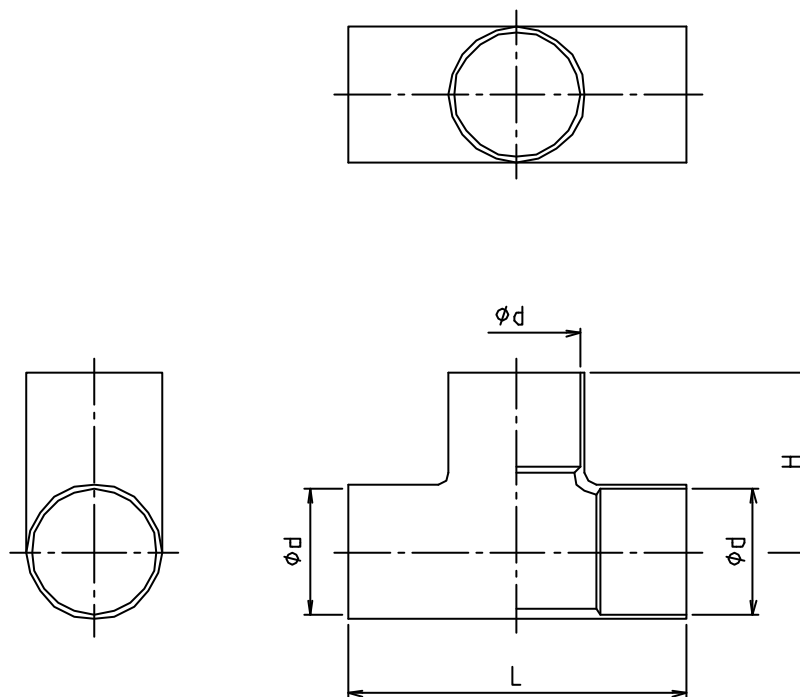


※ web図面の為、等縮尺ではございません。

参考図

| 寸法     | $\phi d$ | L   | H    |
|--------|----------|-----|------|
| 6.00   | 6.09     | 18  | 10   |
| 6.35   | 6.46     | 20  | 11   |
| 8.00   | 8.11     | 24  | 13   |
| 9.52   | 9.62     | 26  | 15   |
| 10.00  | 10.11    | 29  | 16   |
| 12.70  | 12.81    | 35  | 18   |
| 15.88  | 16.00    | 40  | 22.5 |
| 19.05  | 19.19    | 54  | 27.5 |
| 22.22  | 22.36    | 61  | 32   |
| 25.40  | 25.58    | 68  | 34.5 |
| 28.58  | 28.75    | 75  | 39   |
| 31.75  | 31.95    | 83  | 41   |
| 34.92  | 35.11    | 89  | 46   |
| 38.10  | 38.34    | 96  | 49.5 |
| 41.28  | 41.50    | 102 | 52   |
| 44.45  | 44.71    | 110 | 54   |
| 50.80  | 51.06    | 120 | 60.5 |
| 53.98  | 54.22    | 134 | 65.5 |
| 63.50  | 63.80    | 142 | 72   |
| 66.68  | 66.96    | 150 | 79   |
| 76.20  | 76.51    | 161 | 84   |
| 79.38  | 79.66    | 185 | 92   |
| 104.78 | 105.12   | 231 | 114  |

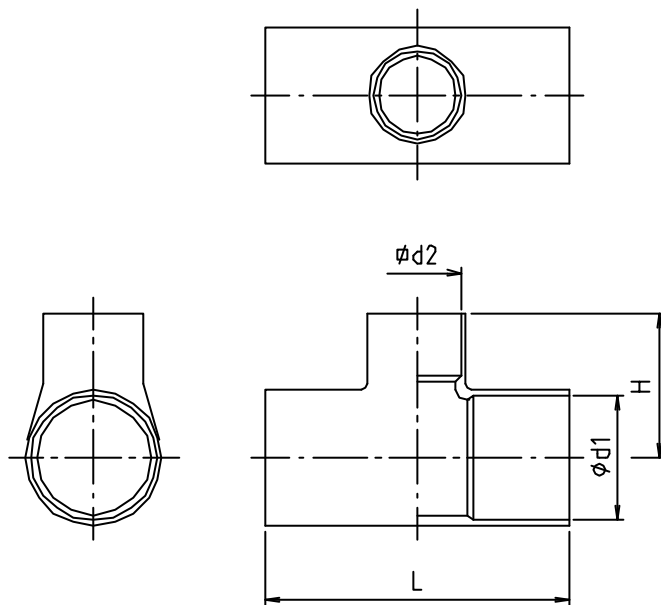


| 1  | 本体           | リン脱酸銅管 | C1220TS |    |
|----|--------------|--------|---------|----|
| 番号 | 部品名          | 材質名    | 材質記号    | 備考 |
| 品名 | 銅管チーz<br>同 径 |        |         |    |
| 品番 | MK149        |        |         |    |
| 寸法 |              |        |         |    |
| 図番 | W-MK149-1-03 |        |         |    |

\* web図面の為、等縮尺ではございません。

参考図

| 寸法            | φ d1  | φ d2  | L   | H    |
|---------------|-------|-------|-----|------|
| 15.88 x 9.52  | 16.00 | 9.62  | 39  | 19   |
| 15.88 x 12.70 | 16.00 | 12.81 | 39  | 20   |
| 19.05 x 9.52  | 19.19 | 9.62  | 48  | 20   |
| 19.05 x 12.70 | 19.19 | 12.81 | 48  | 22   |
| 19.05 x 15.88 | 19.19 | 16.00 | 54  | 24   |
| 22.22 x 12.70 | 22.36 | 12.81 | 50  | 23   |
| 22.22 x 15.88 | 22.36 | 16.00 | 56  | 25   |
| 25.40 x 12.70 | 25.58 | 12.81 | 55  | 24.5 |
| 25.40 x 15.88 | 25.58 | 16.00 | 59  | 28.5 |
| 28.58 x 15.88 | 28.75 | 16.00 | 58  | 29   |
| 28.58 x 19.05 | 28.75 | 19.19 | 69  | 32.5 |
| 28.58 x 22.22 | 28.75 | 22.36 | 68  | 34.5 |
| 31.75 x 15.88 | 31.95 | 16.00 | 65  | 30.5 |
| 34.92 x 15.88 | 35.11 | 16.00 | 76  | 32.5 |
| 34.92 x 22.22 | 35.11 | 22.36 | 77  | 39   |
| 34.92 x 28.58 | 35.11 | 28.75 | 86  | 43   |
| 38.10 x 31.75 | 38.34 | 31.89 | 91  | 45.5 |
| 41.28 x 22.22 | 41.50 | 22.36 | 81  | 43   |
| 41.28 x 28.58 | 41.50 | 28.75 | 90  | 46.5 |
| 41.28 x 34.92 | 41.50 | 35.11 | 96  | 49.5 |
| 53.98 x 15.88 | 54.22 | 16.00 | 94  | 43.5 |
| 53.98 x 22.22 | 54.22 | 22.36 | 95  | 49.5 |
| 53.98 x 28.58 | 54.22 | 28.75 | 104 | 53.5 |
| 53.98 x 34.92 | 54.22 | 35.11 | 109 | 56.5 |
| 53.98 x 41.28 | 54.22 | 41.50 | 116 | 56   |



| 1  | 本体           | リン脱酸銅管 | C1220TS |    |
|----|--------------|--------|---------|----|
| 番号 | 部品名          | 材質名    | 材質記号    | 備考 |
| 品名 | 銅管チーz<br>異径  |        |         |    |
| 品番 | MK149        |        |         |    |
| 寸法 |              |        |         |    |
| 図番 | W-MK149-2-04 |        |         |    |