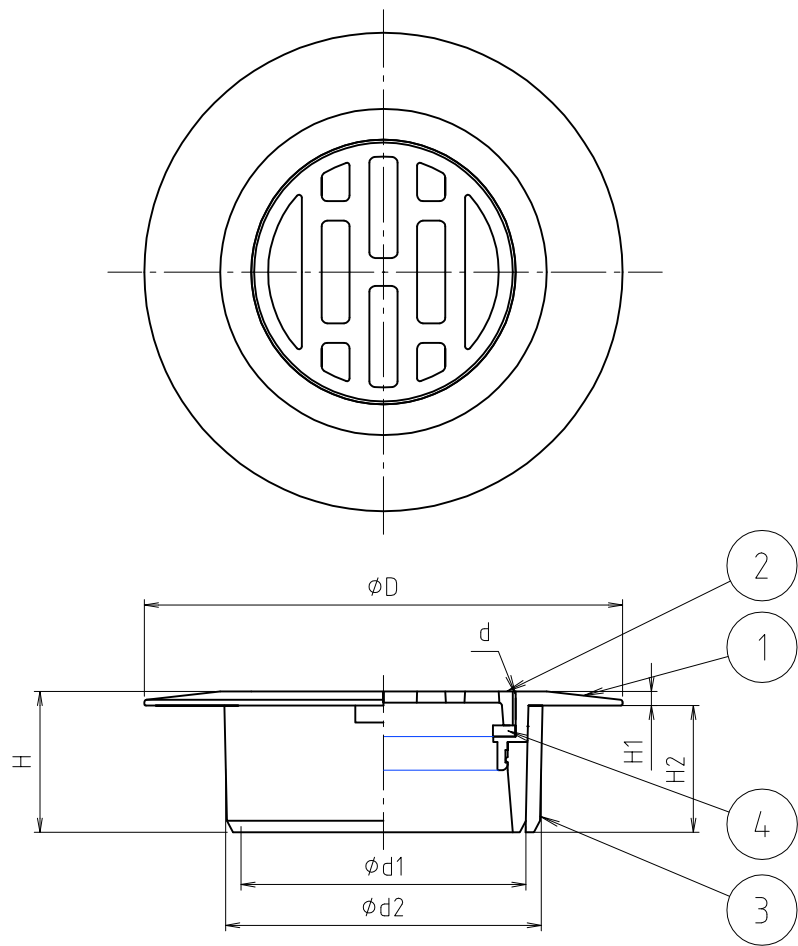


※ web図面の為、等縮尺ではございません。

参考図



寸法	d	φ d1	φ d2	φ D	H	H1	H2
40	W37山16	40	44	75	25	2	25
50	W47山16	51	56	85	25	2.5	25
65	W63山16	67	71	105	25	2.5	25
75	W73山16	77	83	115	25	3	25
100	W96山16	100	107	145	25	3	25
125	W121山16	125	131	175	31	4	30
150	W137山16	146	154	200	32	4	30

番号	部品名	材質名	材質記号	備考
4	パッキン	天然ゴム	NR	
3	VUスリプ	合成樹脂	ABS	
2	目皿巢	黄銅鑄物	CAC203	加工済み
1	本体	黄銅鑄物 合成樹脂	CAC203 ABS	加工済み はめ込み
品名	兼用ツバ付目皿			
品番	MK19FW			
寸法				
図番	W-MK19FW-01			