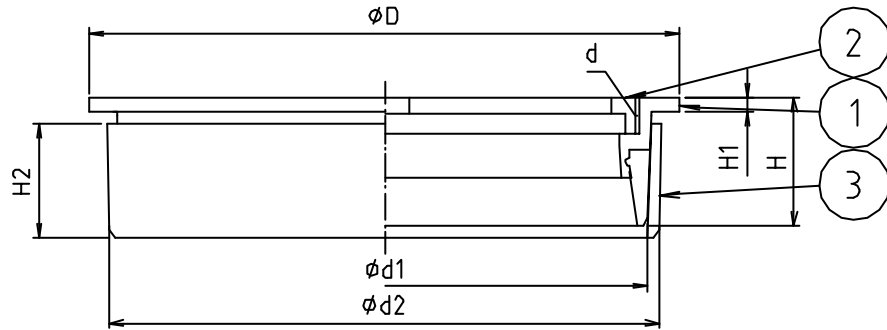
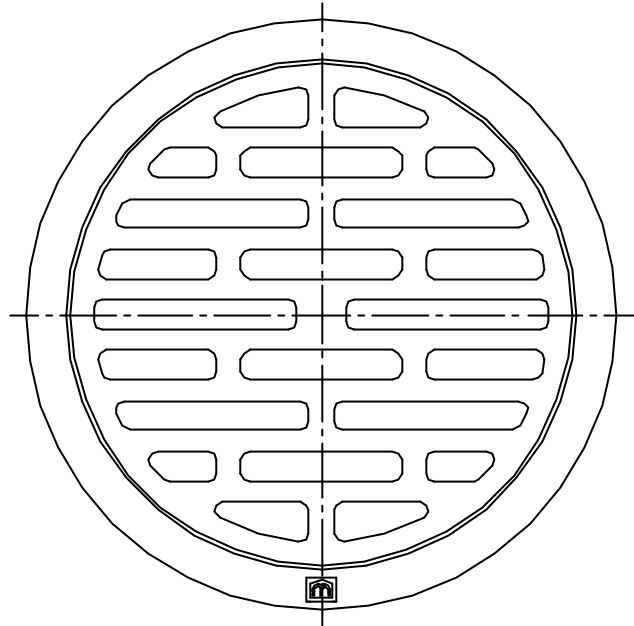


参考図

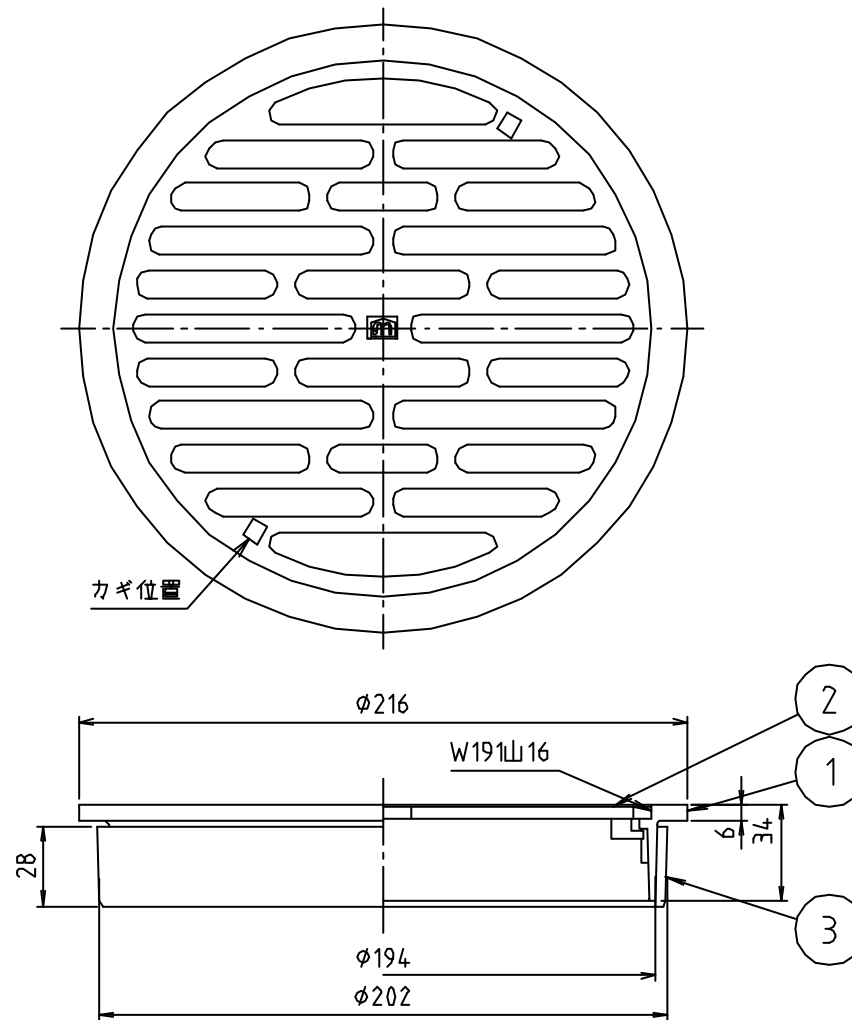


寸法	ϕd	$\phi d1$	$\phi d2$	ϕD	H	H1	H2
40	W37山16	40	44	50	24	2	23
50	W47山16	51	56	62	25	3	23
65	W63山16	67	71	78	25	3	23
75	W73山16	77	83	91	25	3	22
100	W96山16	100	107	116	25	3	22
125	W121山16	125	131	142	30	4	27
150	W137山16	146	154	167	30	4	28

※ web図面の為、等縮尺ではございません。

番号	部品名	材質名	材質記号	備考
3	VUスリ-ブ	合成樹脂	ABS	
2	目皿架	黄銅鑄物	CAC203	70-1144
1	本体	黄銅鑄物 合成樹脂	CAC203 ABS	70-1144 はめ込み
品名	兼用目皿			
品番	MK19W			
寸法				
図番	W-MK19W-1-06			

参考図



* web図面の為、等縮尺ではございません。

番号	部品名	材質名	材質記号	備考
3	VUリア	合成樹脂	ABS	
2	目皿架	黄銅鑄物	CAC202	ワロ-ムヤ
1	本体	黄銅鑄物	CAC202	ワロ-ムヤ
品名	兼用目皿			
品番	MK19W			
寸法	200			
図番	W-MK19W-2-05			