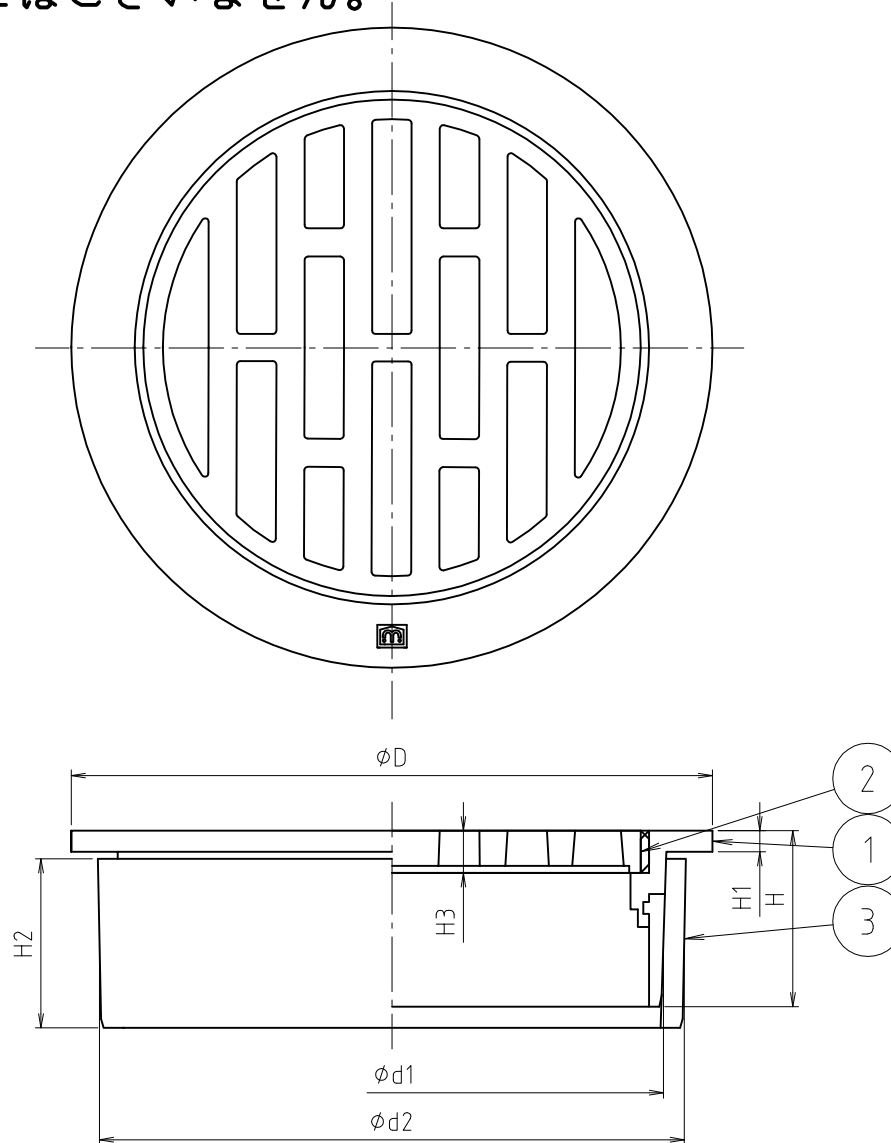


※ web図面の為、等縮尺ではございません。

参考図



寸法	$\phi d$	$\phi d1$	$\phi d2$	$\phi D$	H	H1	H2	H3
50	W47山16	51	56	62	24.7	2.7	23	6
75	W73山16	77	83	91	25	3	22	6
100	W96山16	100	107	116	25	3	22	6
125	W121山16	125	131	142	29.5	4	27	7
150	W137山16	146	154	167	30	4	28	7

3	VUリ-ア	合成樹脂	ABS	
2	目皿兼	黄銅鑄物	CAC203	ワ-ムメ
1	本体	黄銅鑄物 合成樹脂	CAC203 ABS	ワ-ムメ はめ込み
番号	部品名	材質名	材質記号	備考
品名	兼用目皿 耐過重			
品番	MK19WG			
寸法				
図番	W-MK19WG-01			