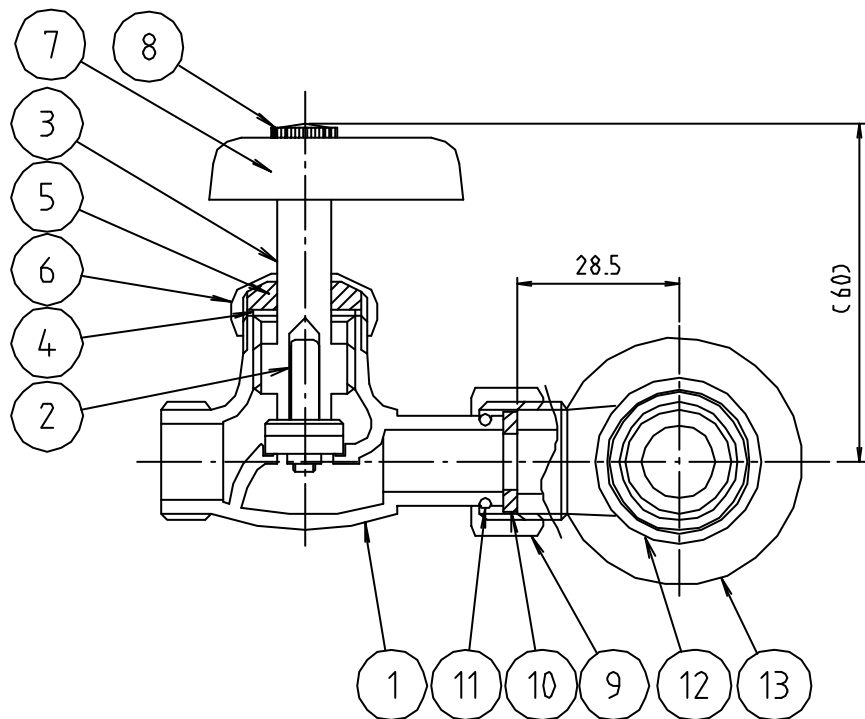
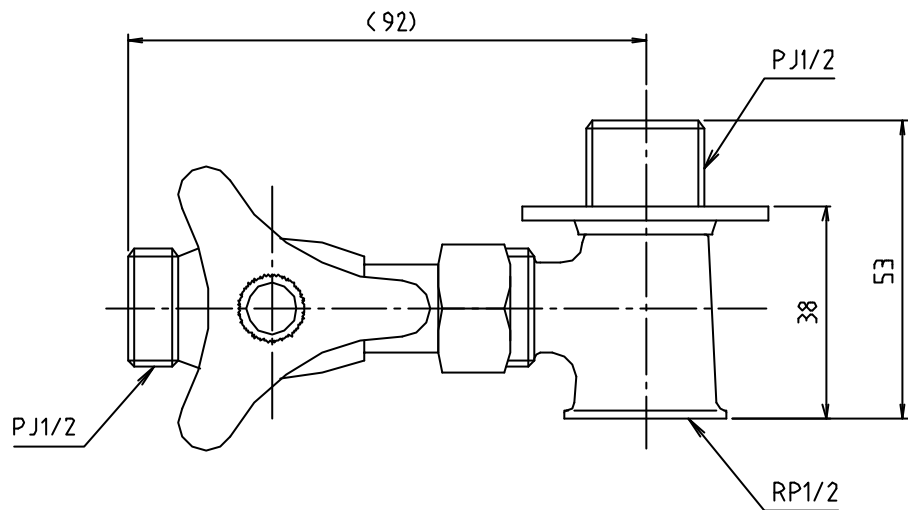


※ web図面の為、等縮尺ではございません。

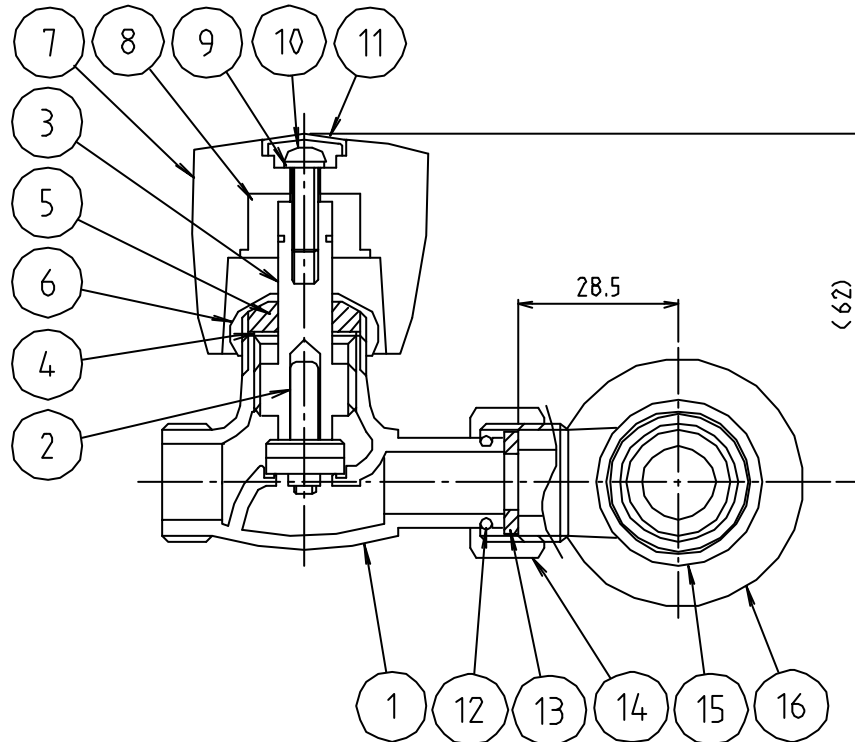
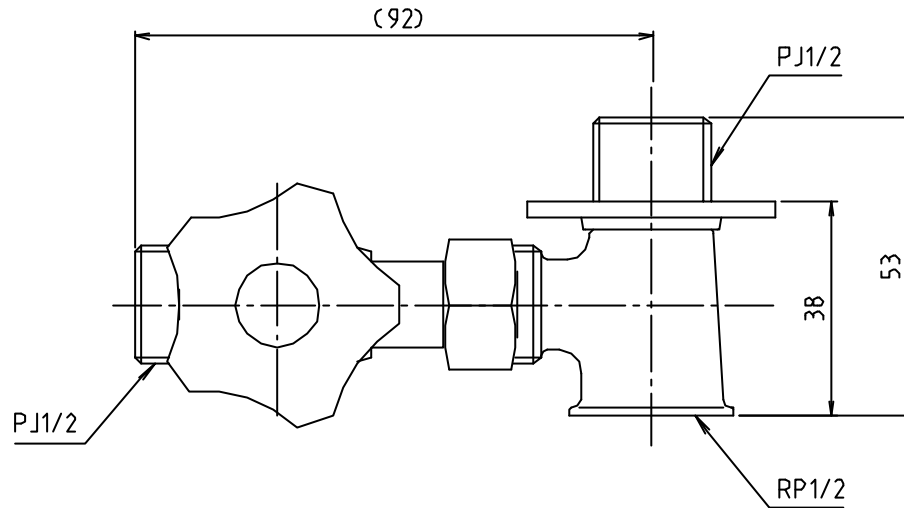
参考図



13	送り座金	黄銅棒	C3604BD	70-μメット
12	分岐ソケット	青銅鑄物	CAC406	70-μメット
11	割りリング	ステン鋼線	SUS430	
10	パッキン	合成ゴム	NBR	
9	袋ナット	黄銅棒	C3604BD	70-μメット
8	カービス	黄銅線他	C2700W他	70-μメット
7	ハンドル	亜鉛ダイカ	ZDC2	70-μメット
6	パッキン押え	黄銅棒	C3604BD	70-μメット
5	三角パッキン	合成ゴム	NBR	
4	パッキン受	黄銅条	C2801R	
3	スピンドル	黄銅棒	C3604BD	70-μメット
2	ケレップコマ	黄銅線他	C2700W他	
1	本体	青銅鑄物	CAC406	70-μメット
番号	部品名	材質名	材質記号	備考
品名	回転分岐水栓 金ハンドル			
品番	MK2N			
寸法	13			
図番	W-MK2N-1-02			

※ web図面の為、等縮尺ではございません。

参考図



16	送り座金	黄銅棒	C3604BD	70-Δ×××
15	分岐ソケット	青銅鋳物	CAC406	70-Δ×××
14	袋ナット	黄銅棒	C3604BD	70-Δ×××
13	パッキン	合成ゴム	NBR	
12	割リリング	ステン鋼線	SUS430	
11	キャップ	合成樹脂	PP	
10	ビス	ステンレス	SUS304	
9	ワッシャー	ステンレス	SUS304	
8	中子	合成樹脂	ABS	
7	ハンドル	合成樹脂	ABS	
6	パッキン押え	黄銅棒	C3604BD	70-Δ×××
5	三角パッキン	合成ゴム	NBR	
4	パッキン受	黄銅条	C2B01R	
3	スピンドル	黄銅棒	C3604BD	70-Δ×××
2	ケレップコマ	黄銅線他	C2700W他	
1	本体	青銅鋳物	CAC406	70-Δ×××
番号	部品名	材質名	材質記号	備考
品名	回転分岐水栓 クリスタルハンドル			
品番	MK2N			
寸法	13			
図番	W-MK2N-2-02			