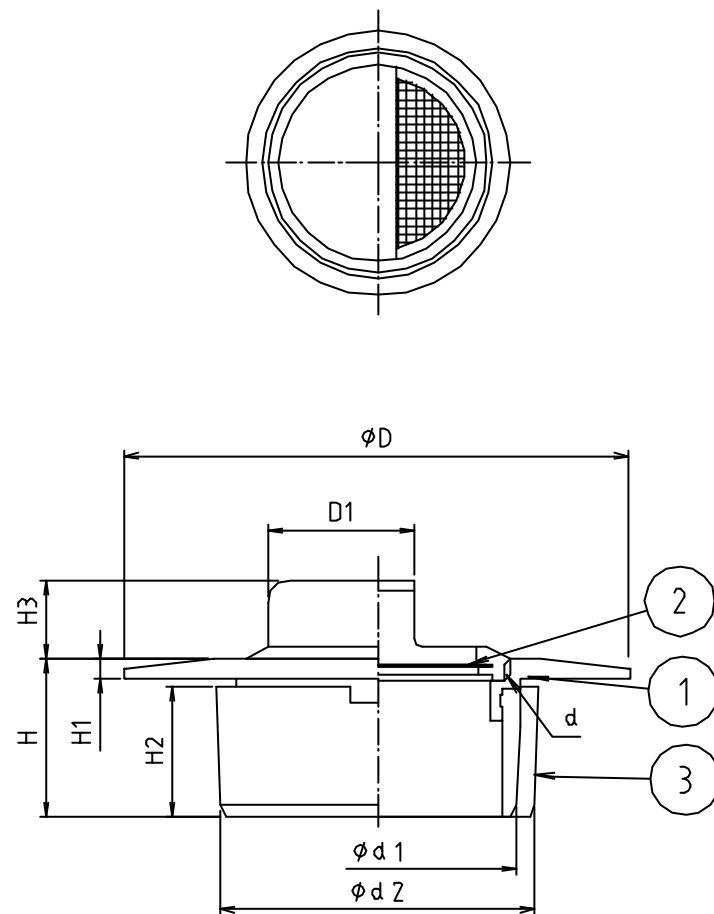


* web図面の為、等縮尺ではございません。

参考図



寸法	d	$\phi d 1$	$\phi d 2$	ϕD	D1	H	H1	H2	H3
40	W37山16	40	44	75	20	24	2	23	13
50	W47山16	51	56	85	25	25	3	23	13
65	W63山16	67	71	105	33	25	3	23	16
75	W73山16	77	83	115	38	25	3	22	18
100	W96山16	100	107	145	58	25	3	22	18

3	VUリブ	合成樹脂	ABS	
2	アミ	ステン鋼線	SUS304	0.406×#16
2	防雪カバー	黄銅鑄物	CAC202	加工済み
1	VPソケット	合成樹脂	ABS	VP脚はめ込み
1	本体	黄銅鑄物	CAC202	加工済み
番号	部品名	材質名	材質記号	備考
品名	兼用ツバ付アレスター			
品番	MK91FW			
寸法				
図番	W-MK91FW-03			