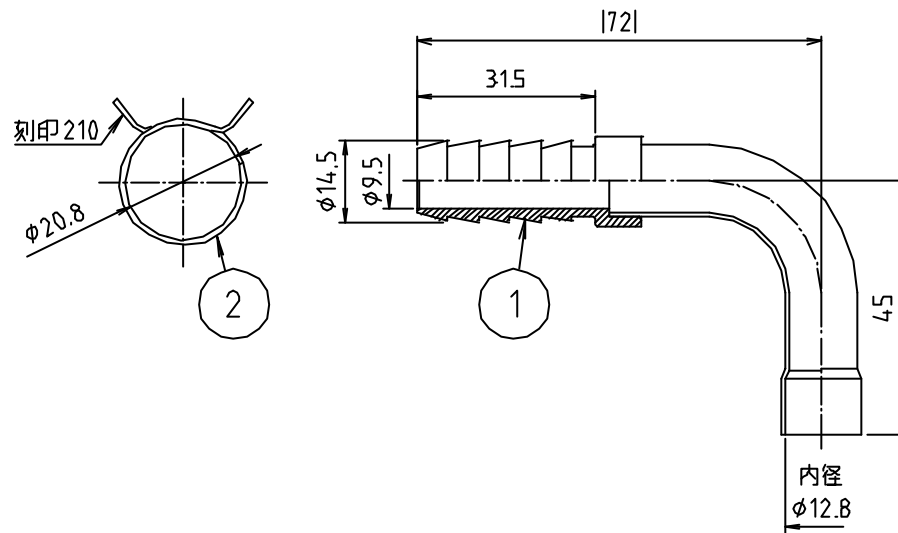


参考図



* web図面の為、等縮尺ではございません。

2	ピンバンド	炭素鋼	S60C	ジヤメット処理 2ヶ
1	本体	黄銅棒 銅管	C3604B C1220T	2ヶ
番号	部品名	材質名	材質記号	備考
品名	ホース・銅管用 エルボセット			
品番	MRH15L			
寸法	12.7×15			
図番	W-MRH15L-04			