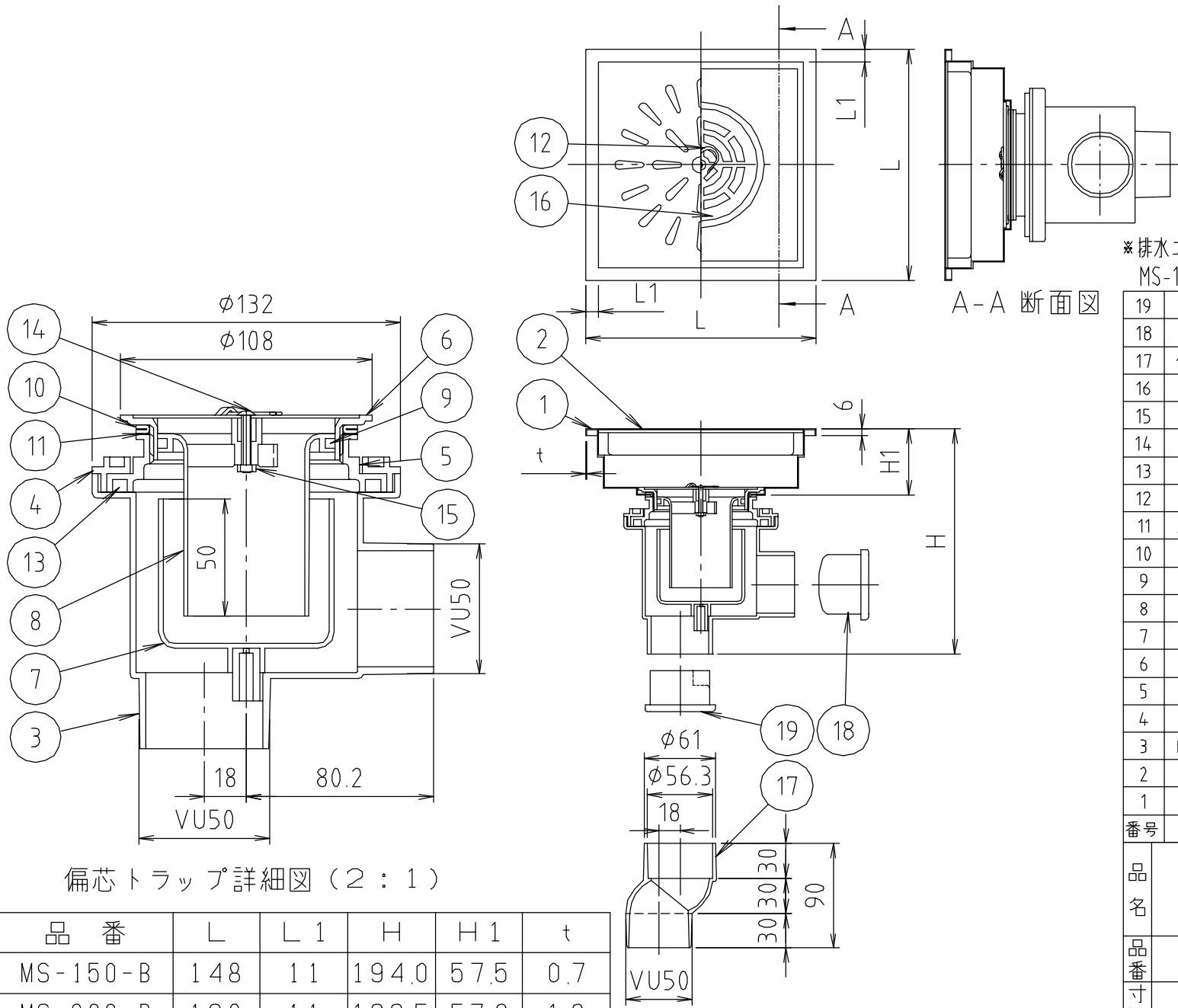


参考図



偏心トラップ詳細図 (2 : 1)

品番	L	L1	H	H1	t
MS-150-B	148	11	194.0	57.5	0.7
MS-200-B	198	11	193.5	57.0	1.0
MS-250-B	248	11	193.5	57.0	1.0

※web図面の為、等縮尺ではございません。

※排水ユニット蓋の様子は、サイズにより異なります。
MS-150-Bのフタはコの字型です。

19	底 栓	合成樹脂	ABS	
18	横 栓	合成樹脂	ABS	
17	偏心継手	合成樹脂	ABS	
16	目 皿	ステンレス	SUS304	
15	ナット	ステンレス	SUS304	M4
14	トラネジ	ステンレス	SUS304	M4
13	防水ゴム	合成ゴム	EPDM	
12	取 手	ステンレス	SUS304	
11	スペリパッキン	合成樹脂	P P	
10	Uパッキン	合成ゴム	EPDM	
9	防臭ゴム	合成ゴム	EPDM	
8	防臭パイ	合成樹脂	ABS	
7	フ ン	合成樹脂	ABS	
6	ロックネジ	合成樹脂	ABS	
5	アイドラー	合成樹脂	ABS	
4	フランジ	合成樹脂	ABS	
3	トラップ本体	合成樹脂	ABS	
2	フ タ	ステンレス鋼板	SUS304	2.0t
1	本 体	ステンレス鋼板	SUS304	
番号	部品名	材質名	材質記号	備考

品名	偏心トラップ付 角型排水ユニット			
品番	MS-150-B~250-B			
寸法				
図番	MS-150-250-B-02			