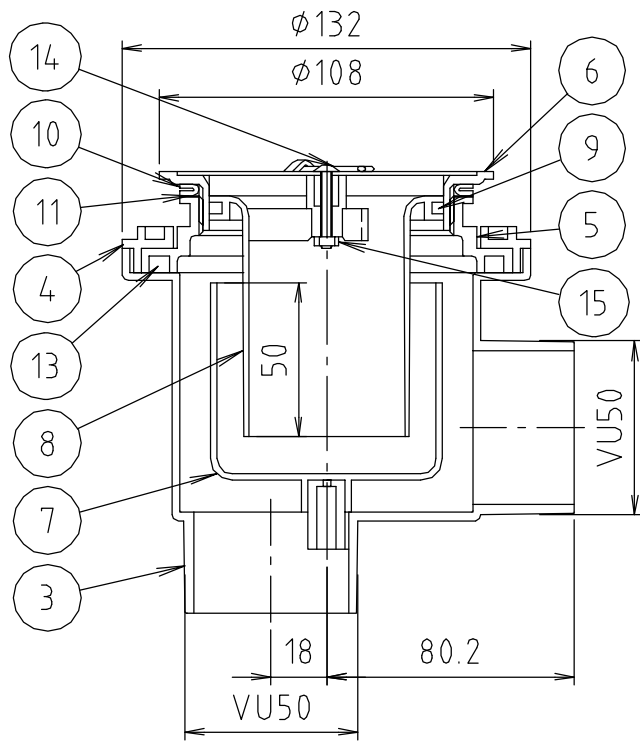
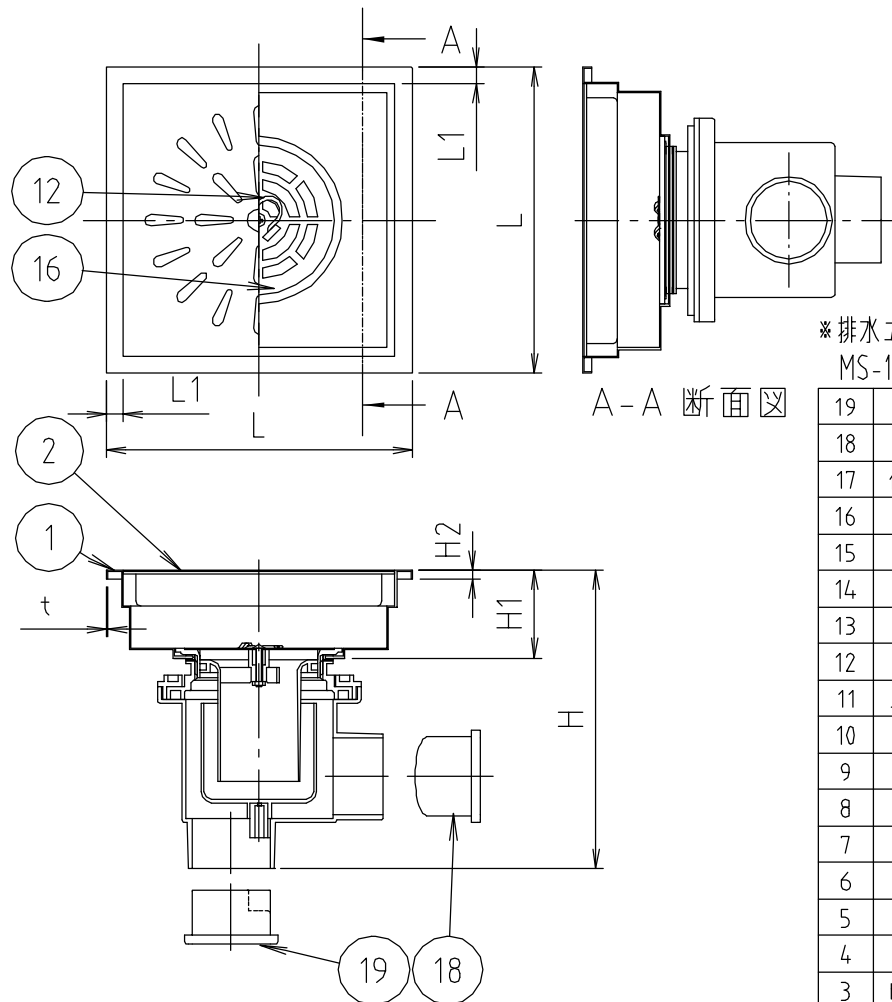


# 参考図



偏芯トラップ詳細図



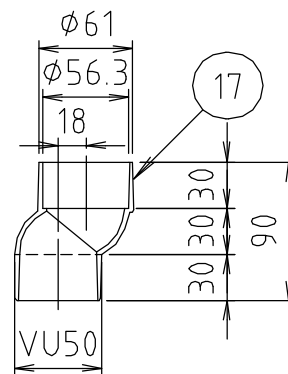
A-A 断面図

※排水ユニット蓋の様子は、サイズにより異なります。  
MS-150-Bのフタはこの字型です。

19	底 栓	合成樹脂	ABS	
18	横 栓	合成樹脂	ABS	
17	偏芯継手	合成樹脂	ABS	
16	目 皿	ステンル	SUS304	
15	ナット	ステンル	SUS304	M4
14	トラスナ	ステンル	SUS304	M4
13	防水ゴム	合成ゴム	EPDM	
12	取 手	ステンル	SUS304	
11	スベリパッキン	合成樹脂	P P	
10	Uパッキン	合成ゴム	EPDM	
9	防臭ゴム	合成ゴム	EPDM	
8	防臭パイ	合成樹脂	ABS	
7	フ ン	合成樹脂	ABS	
6	ロックネジ	合成樹脂	ABS	
5	アイドル	合成樹脂	ABS	
4	フランジ	合成樹脂	ABS	
3	トラップ本体	合成樹脂	ABS	
2	フ タ	ステンル鋼板	SUS304	2.0t
1	本 体	ステンル鋼板	SUS304	
番号	部品名	材質名	材質記号	備考

※web図面の為、等縮尺ではございません。

品 番	L	L 1	H	H 1	t
MS-150-B	148	11	194.0	57.5	0.7
MS-200-B	198	11	193.5	57.0	1.0
MS-250-B	248	11	193.5	57.0	1.0



品名	排水ユニット 偏芯			
品番	MS-150-B~250-B			
寸法				
図番	MS-150-250-B-03			