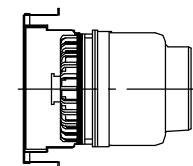
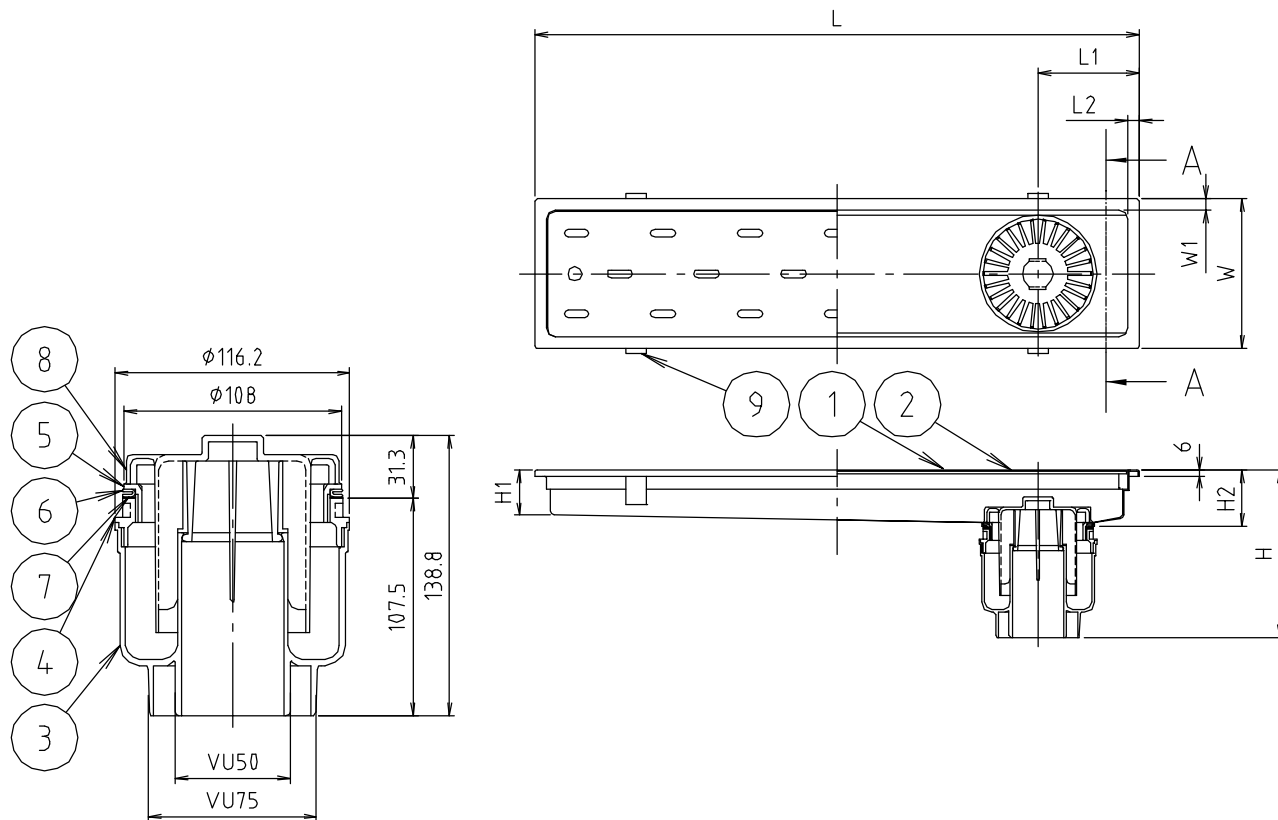


参考図



A-A 断面図

浅型トラップ詳細図 (2:1)

web図面の為、等縮尺ではございません。

| 品番 | L | L1 | L2 | W | W1 | H | H1 | H2 |
|--------|-----|-----|----|-----|----|-------|----|------|
| MS-450 | 448 | 100 | 11 | 148 | 11 | 166.5 | 45 | 57.0 |
| MS-600 | 598 | 100 | 11 | 148 | 11 | 167.0 | 45 | 57.5 |

| 番号 | 部品名 | 材質名 | 材質記号 | 備考 |
|----|---------|---------|--------|-------|
| 9 | アンカー | ステンレス | SUS304 | |
| 8 | 防臭キャップ | 合成樹脂 | ABS | |
| 7 | スベリパッキン | 合成樹脂 | P P | |
| 6 | Oパッキン | 合成ゴム | EPDM | |
| 5 | ロックネジ | 合成樹脂 | ABS | |
| 4 | フランジ | 合成樹脂 | ABS | |
| 3 | トラップ本体 | 合成樹脂 | ABS | |
| 2 | フタ | ステンレス鋼板 | SUS304 | 2.0 t |
| 1 | 本体 | ステンレス鋼板 | SUS304 | 0.7 t |

| | |
|----------------|---------------------------------|
| 品名 | トラップ付排水ユニット 幅150mmタイプ |
| 品番 寸法 図番 | MS-450・600 MS-450・600-02 |