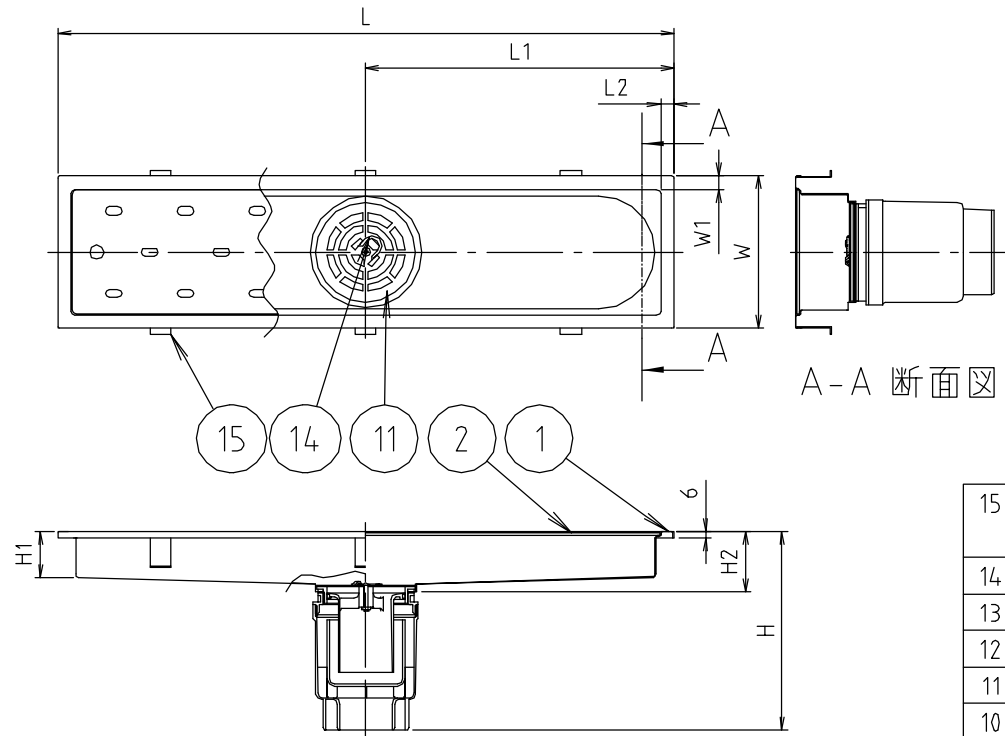
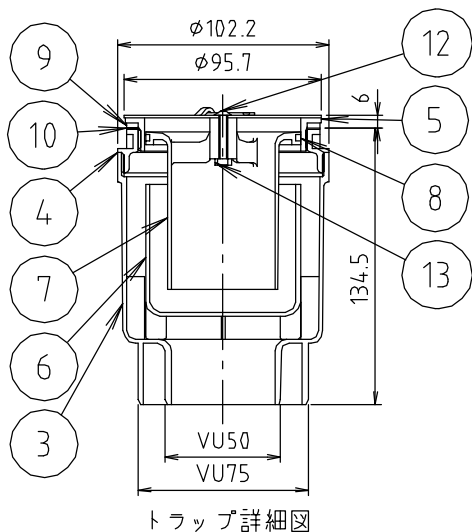


参考図



A-A 断面図



| 15 | アンカー | ステンレス | SUS304 | 450C: 4コ 600C: 6コ |
|----|---------|---------|--------|----------------------|
| 14 | 取手 | ステンレス | SUS304 | |
| 13 | ナット | ステンレス | SUS304 | M4 |
| 12 | トラスネジ | ステンレス | SUS304 | M4 |
| 11 | 目皿 | ステンレス | SUS304 | |
| 10 | スベリパッキン | 合成樹脂 | PP | |
| 9 | ゴムパッキン | 合成ゴム | EPDM | |
| 8 | 防臭ゴム | 合成ゴム | EPDM | |
| 7 | 防臭パイプ | 合成樹脂 | ABS | |
| 6 | フック | 合成樹脂 | ABS | |
| 5 | ロックネジ | 合成樹脂 | ABS | |
| 4 | フランジ | 合成樹脂 | ABS | |
| 3 | トラップ本体 | 合成樹脂 | ABS | |
| 2 | フタ | ステンレス鋼板 | SUS304 | 3.0t |
| 1 | 本体 | ステンレス鋼板 | SUS304 | 0.7t |
| 番号 | 部品名 | 材質名 | 材質記号 | 備考 |

| | | | | |
|----|-----------------|--|--|--|
| 品名 | 排水ユニット 中央排水 | | | |
| 品番 | MS-450C・MS-600C | | | |
| 寸法 | | | | |
| 図番 | MS-450C・600C-03 | | | |

web図面の為、等縮尺ではございません。

| 品番 | L | L1 | L2 | W | W1 | H | H1 | H2 |
|---------|-----|-----|----|-----|----|-------|------|------|
| MS-450C | 448 | 224 | 13 | 148 | 13 | 192.0 | 44.7 | 57.5 |
| MS-600C | 598 | 299 | 13 | 148 | 13 | 193.5 | 44.7 | 59.0 |