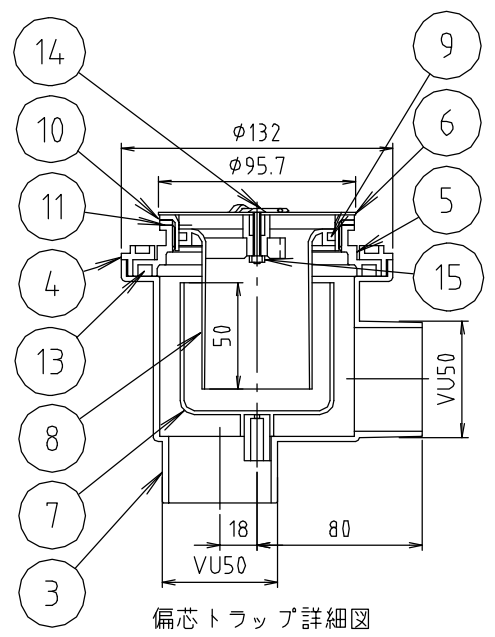
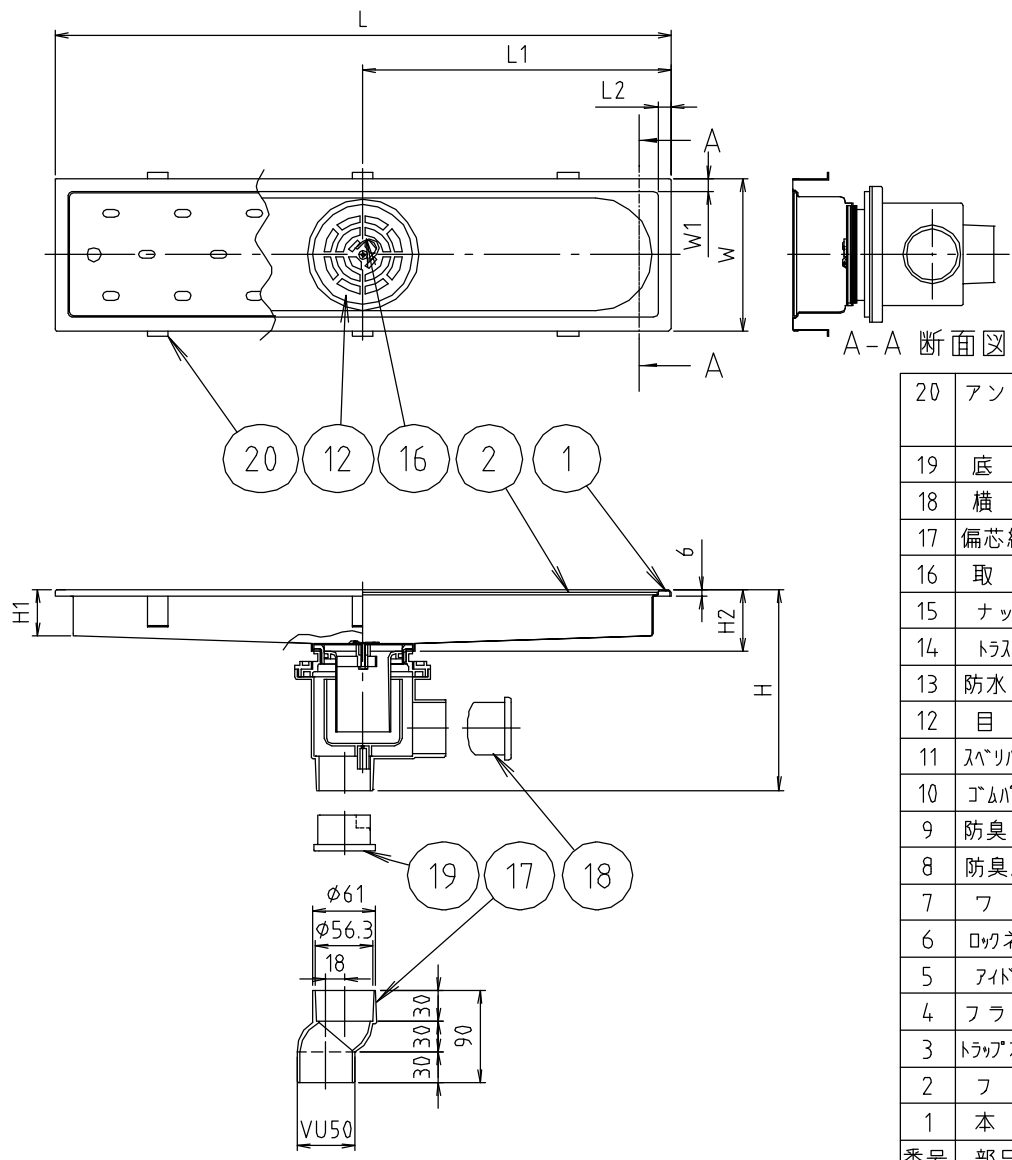


# 参考図



偏心トラップ詳細図

web図面の為、等縮尺ではございません。

| 品番        | L   | L1  | L2 | W   | W1 | H     | H1   | H2   |
|-----------|-----|-----|----|-----|----|-------|------|------|
| MS-450C-B | 448 | 224 | 13 | 148 | 13 | 192.5 | 44.7 | 57.5 |
| MS-600C-B | 598 | 299 | 13 | 148 | 13 | 194.0 | 44.7 | 59.0 |

| 20 | アンカー    | ステンレス   | SUS304 | 450C-B: 4コ<br>600C-B: 6コ |
|----|---------|---------|--------|--------------------------|
| 19 | 底 栓     | 合成樹脂    | ABS    |                          |
| 18 | 横 栓     | 合成樹脂    | ABS    |                          |
| 17 | 偏心継手    | 合成樹脂    | ABS    |                          |
| 16 | 取 手     | ステンレス   | SUS304 |                          |
| 15 | ナット     | ステンレス   | SUS304 | M4                       |
| 14 | トラスネジ   | ステンレス   | SUS304 | M4                       |
| 13 | 防水ゴム    | 合成ゴム    | EPDM   |                          |
| 12 | 目 皿     | ステンレス   | SUS304 |                          |
| 11 | スベリパッキン | 合成樹脂    | P P    |                          |
| 10 | ゴムパッキン  | 天然ゴム    | N R    |                          |
| 9  | 防臭ゴム    | 合成ゴム    | EPDM   |                          |
| 8  | 防臭パイプ   | 合成樹脂    | ABS    |                          |
| 7  | フ ン     | 合成樹脂    | ABS    |                          |
| 6  | ロックネジ   | 合成樹脂    | ABS    |                          |
| 5  | アイドラー   | 合成樹脂    | ABS    |                          |
| 4  | フランジ    | 合成樹脂    | ABS    |                          |
| 3  | トラップ本体  | 合成樹脂    | ABS    |                          |
| 2  | フ タ     | ステンレス鋼板 | SUS304 | 3.0 t                    |
| 1  | 本 体     | ステンレス鋼板 | SUS304 | 0.7 t                    |
| 番号 | 部品名     | 材質名     | 材質記号   | 備考                       |

|      |                     |  |  |  |
|------|---------------------|--|--|--|
| 品名   | 排水ユニット<br>偏心 中央排水   |  |  |  |
| 品番寸法 | MS-450C-B・MS-600C-B |  |  |  |
| 図番   | MS-450C・600C-B-03   |  |  |  |