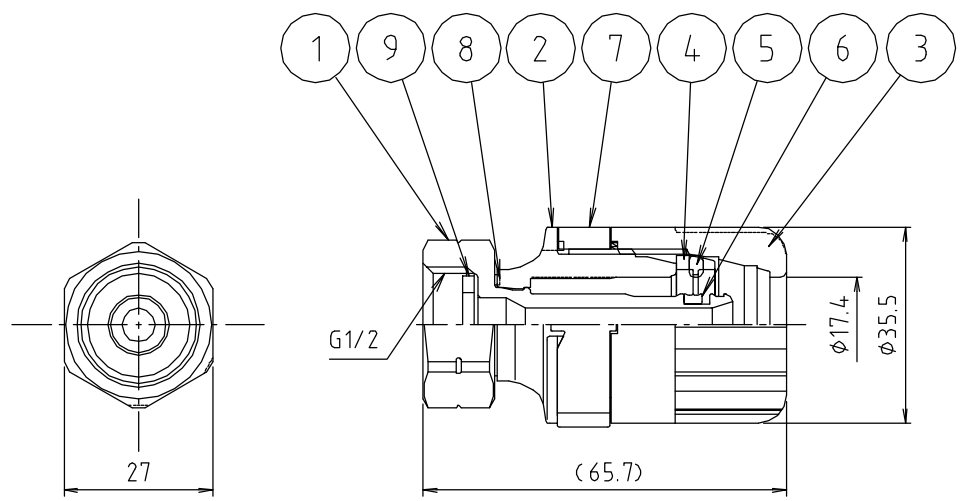


# 参考図



9	パッキン	ノアスベスト	—	
8	固定パッキン	合成ゴム	NBR	
7	位置決めスペーサー	合成樹脂	PP	
6	止水パッキン	合成ゴム	—	(FP29)
5	転造玉	アルミニウム	A2011	
4	転造リグ	合成樹脂	PA66	
3	ナット	合成樹脂	PA66	
2	スケルトンボディ	合成樹脂	PES	
1	本体	青銅鑄物	—	鉛以
番号	部品名	材質名	材質記号	備考
品名	e Z用 内ネジアダプタ			
品番	MTM			
寸法				
図番	MTM-01			

web図面の為、等縮尺ではございません。