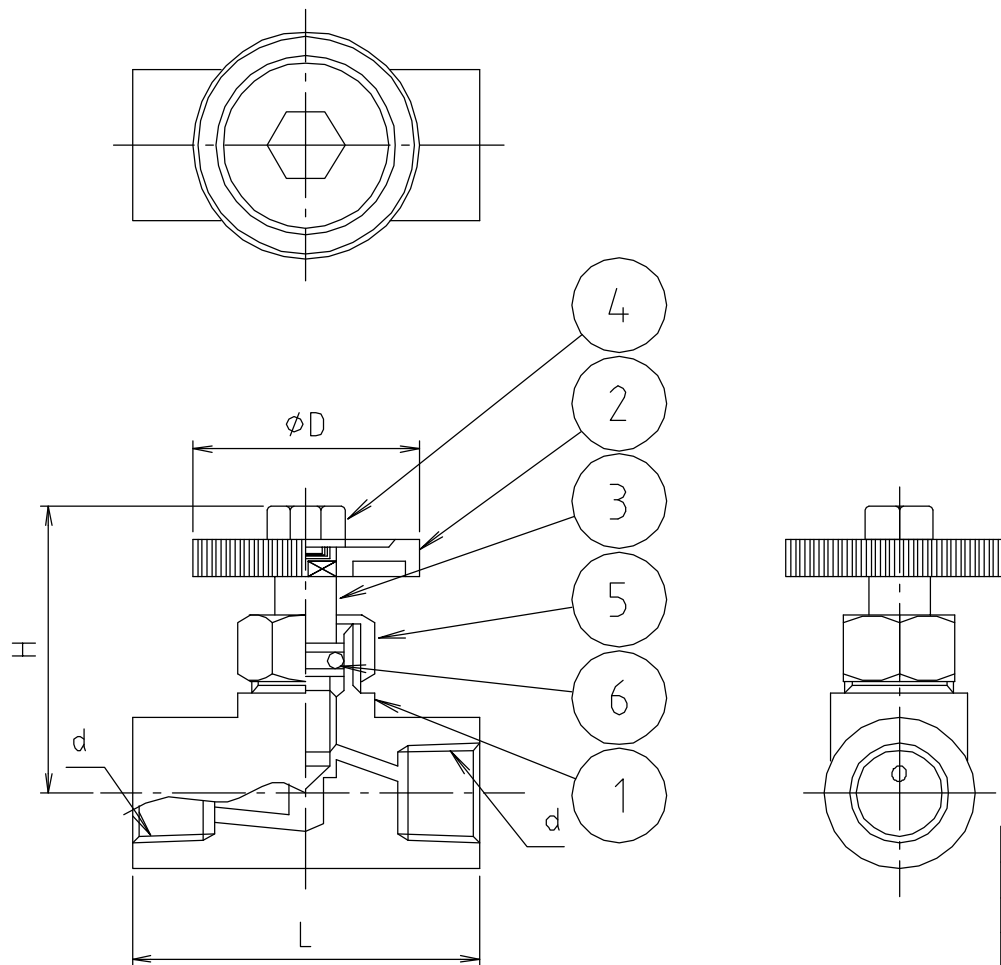


参考図



寸法	d	φD	L	H
1/8×1/8	Rc1/8	30	44	37
1/4×1/4	Rc1/4	30	46	38
3/8×3/8	Rc3/8	30	54	39
1/2×1/2	Rc1/2	30	54	39

※web図面の為、等縮尺ではございません。

6	Oリング	合成ゴム	NBR	
5	袋ナット	黄銅棒	C3604BD	
4	ナット	黄銅棒	C3604BD	
3	スピンドル	黄銅棒	C3604BD	
2	ハンドル	黄銅棒	C3604BD	
1	本体	鍛造用黄銅棒	C3771BE	
番号	部品名	材質名	材質記号	備考
品名	ミニチュアバルブ メス×メス			
品番	MV100FF			
寸法				
図番	MV100FF-03			