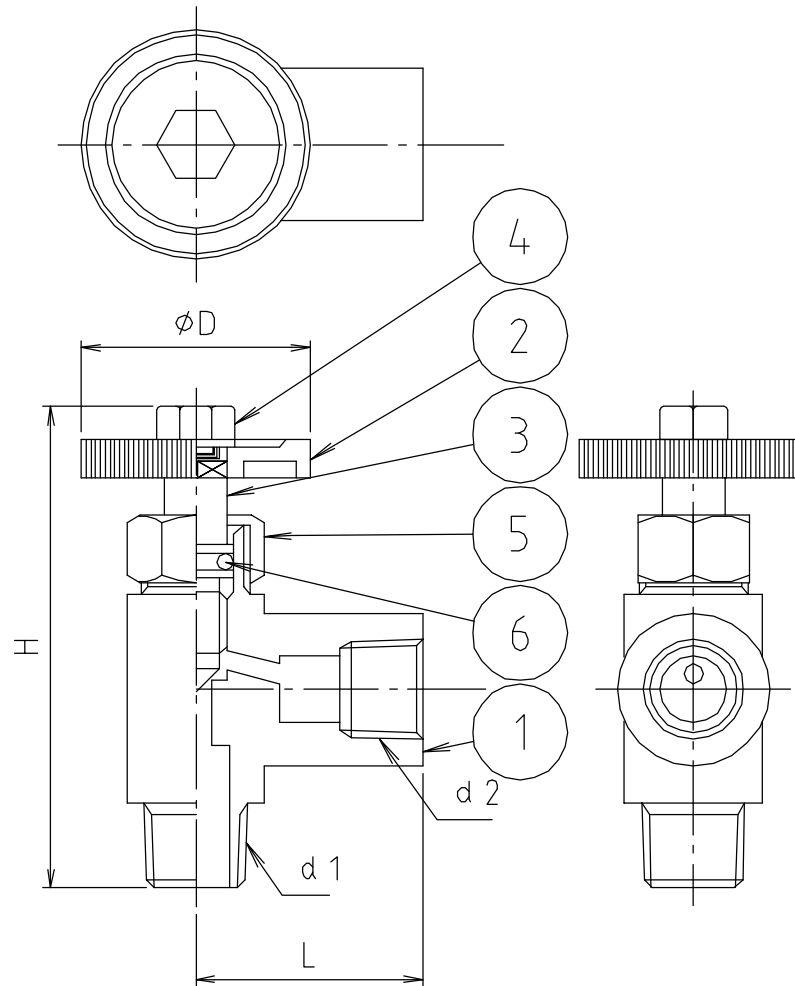


参考図



web図面の為、等縮尺ではございません。

寸法	d1	d2	ϕD	L	H
1/8x1/8	R 1/8	Rc 1/8	30	16	59
1/4x1/4	R 1/4	Rc 1/4	30	25	66
3/8x3/8	R 3/8	Rc 3/8	30	28	68
1/2x1/2	R 1/2	Rc 1/2	30	34	75

6	Oリング	合成ゴム	NBR	
5	袋ナット	黄銅棒	C3604BD	
4	ナット	黄銅棒	C3604BD	
3	スピンドル	黄銅棒	C3604BD	
2	ハンドル	黄銅棒	C3604BD	
1	本体	鍛造用黄銅棒	C3771BE	
番号	部品名	材質名	材質記号	備考
品名	ミニチュアバルブ アングル			
品番	MV101MF			
寸法				
図番	MV101MF-03			