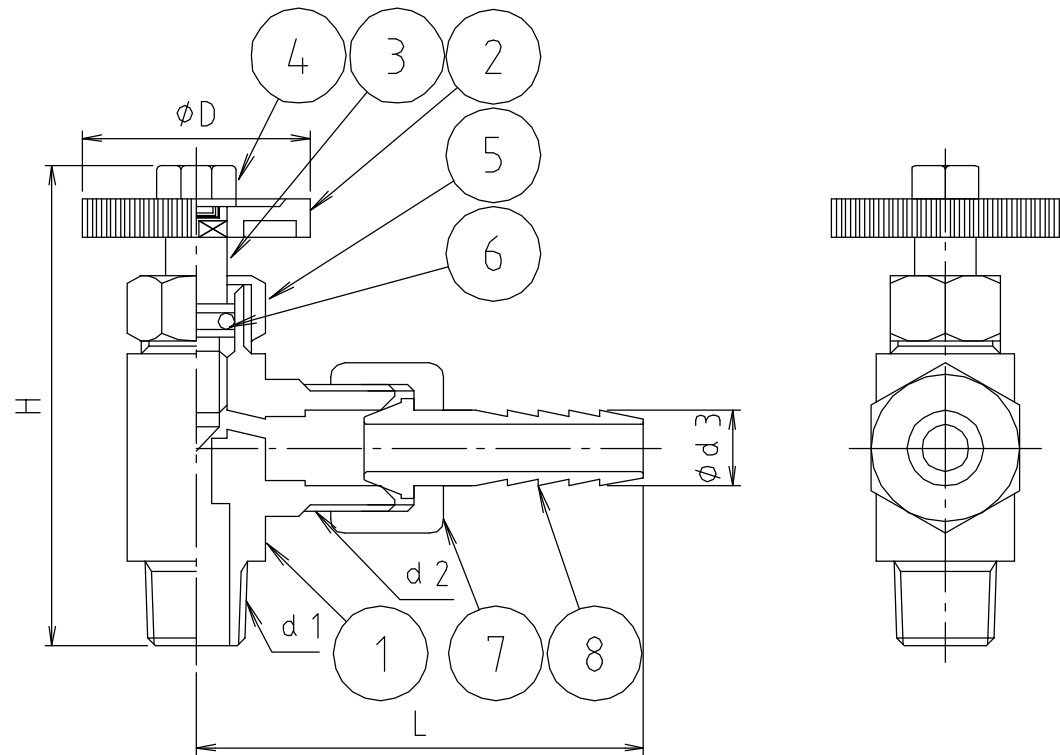


参考図



web図面の為、等縮尺ではございません。

寸法	d 1	d 2	φ d 3	φ D	L	H
7 x 1/8	R 1/8	G 1/4	7	30	56	62
8 x 1/8	R 1/8	G 1/4	8	30	56	62
1/4	R 1/4	G 1/4	8	30	56	62
3/8	R 3/8	G 1/4	8	30	56	66
9 x 1/4	R 1/4	G 1/4	9	30	56	62
9.5 x 1/4	R 1/4	G 3/8	9.5	30	58	64
3/8	R 3/8	G 3/8	9.5	30	58	66
10.5 x 1/4	R 1/4	G 3/8	10.5	30	59	64
3/8	R 3/8	G 3/8	10.5	30	59	66
12 x 1/2	R 1/2	G 1/2	12	30	70	69
12.7 x 1/2	R 1/2	G 1/2	12.7	30	70	69

8	ユニオン	黄銅棒	C3604BD	
7	袋ナット	黄銅棒	C3604BD	
6	Oリング	合成ゴム	NBR	
5	袋ナット	黄銅棒	C3604BD	
4	ナット	黄銅棒	C3604BD	
3	スピンドル	黄銅棒	C3604BD	
2	ハンドル	黄銅棒	C3604BD	
1	本体	鍛造用黄銅棒	C3771BE	
番号	部品名	材質名	材質記号	備考
品名	ミニチュアバルブ ユニオン付 L			
品番	MV101U			
寸法				
図番	MV101U-04			