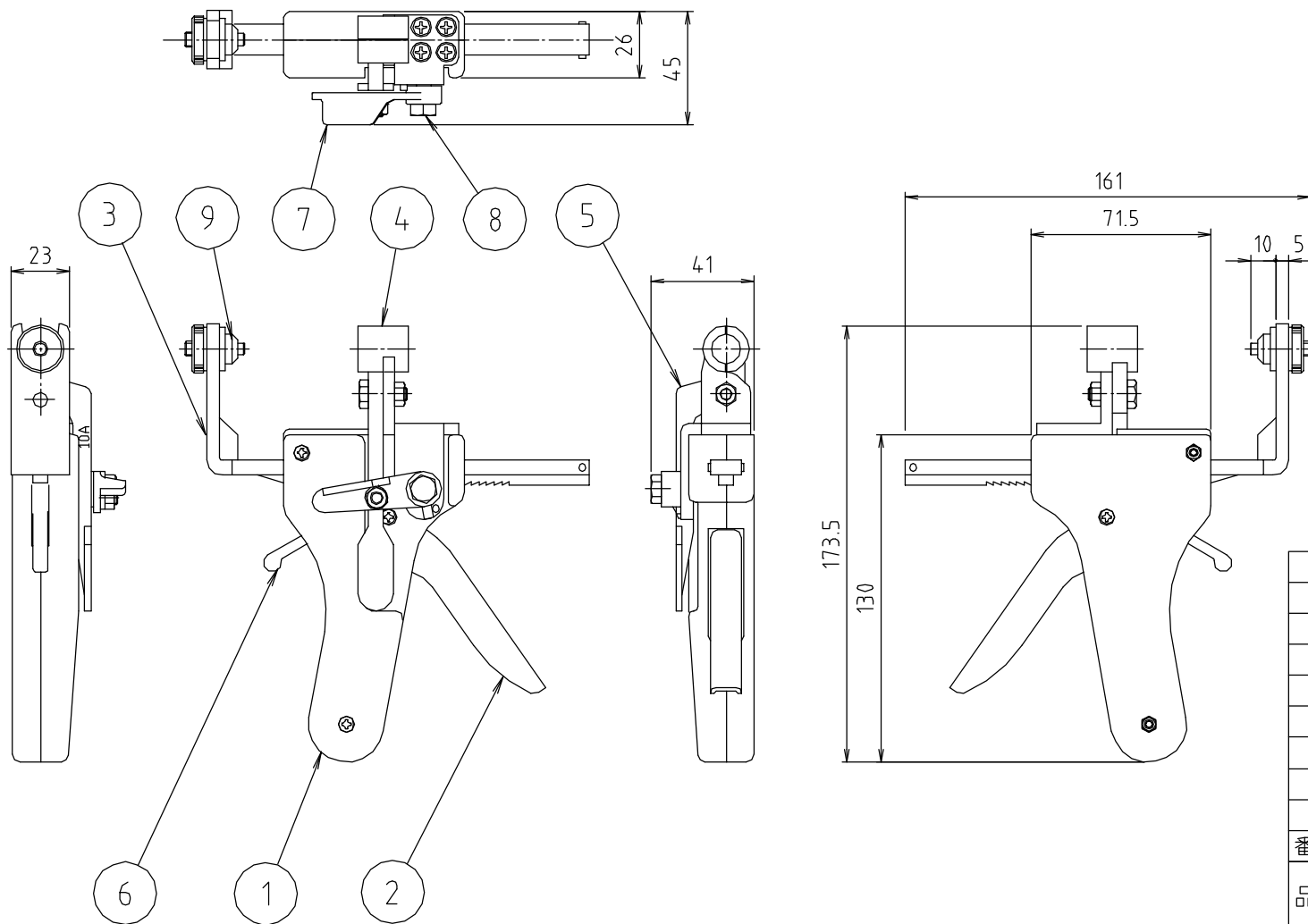


# 参考図



9	ツカノガイド	ステンレス	SUS303	
8	六角段付杓	ステンレス	SUS303	
7	ロックバー	スチ合金鋼	SCS13	
6	送り爪	スチ合金鋼	SCS13	
5	クランプ	スチ合金鋼	SCS13	
4	ホルダー	スチ合金鋼	SCS13	
3	ロック	スチ合金鋼	SCS13	
2	レバー	圧延鋼板	SPCC	焼付塗装
1	グリップ	アルミ	ADC12	焼付塗装
番号	部品名	材質名	材質記号	備考
品名	樹脂管挿入工具			
品番	MVK10-01			
品番 寸法				
図番	MVK10			

※web図面の為、等縮尺ではございません。