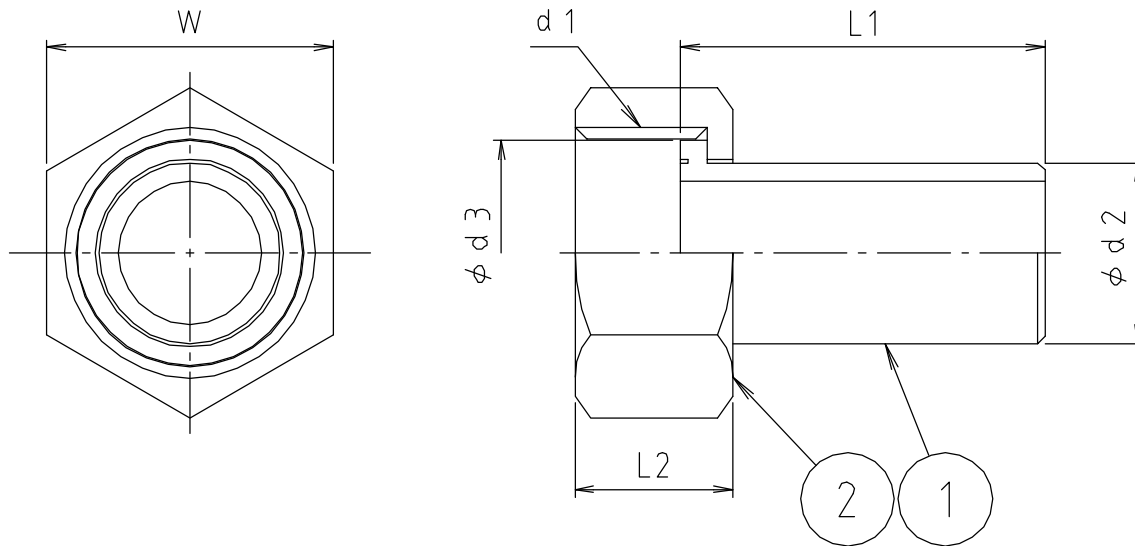


# 参考図



web図面の為、等縮尺ではございません。

寸法	d 1	φ d 2	φ d 3	L 1	L 2	W
13	G3/4	18	23	45	15.5	32
20	G 1	24	30	48.5	21	38
25	G1 1/4	29	35	60	23	50

2	袋ナット	黄銅棒	C3604B	
1	本体	黄銅棒	C3604B	
番号	部品名	材質名	材質記号	備考
品名	鉛管用メーターユニオン			
品番	S226			
品番寸法				
図番	S226-02			