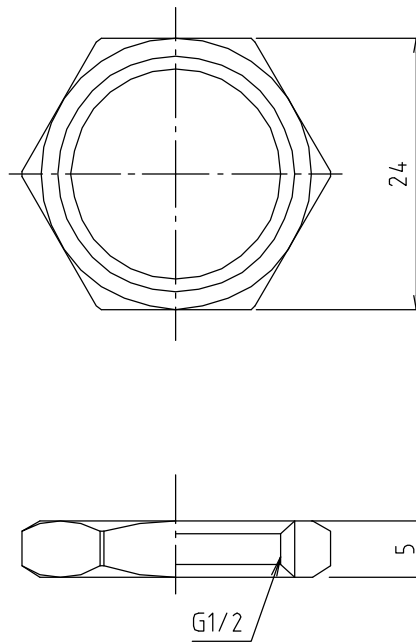


# 参考図



web図面の為、等縮尺ではございません。

| 1  | 本 体      | 黄銅棒 | C3604BD | 70- $\Delta$ × $\Delta$ |
|----|----------|-----|---------|-------------------------|
| 番号 | 部品名      | 材質名 | 材質記号    | 備考                      |
| 品名 | ロックナット   |     |         |                         |
| 品番 | S23RN    |     |         |                         |
| 寸法 |          |     |         |                         |
| 図番 | S23RN-01 |     |         |                         |