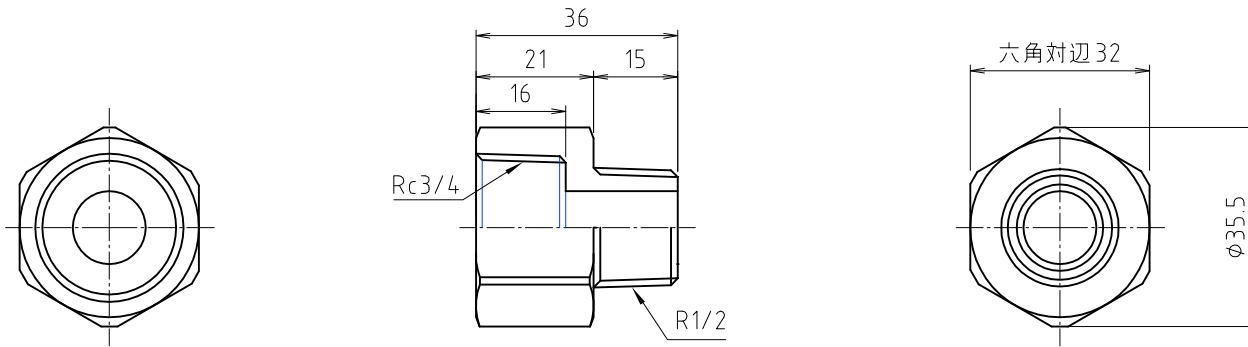


参考図



※ web図面の為、等縮尺ではございません。

1	本体	黄銅棒	C3604BD	加工済み
番号	部品名	材質名	材質記号	備考
品名	ネジ変換アダプタ			
品番	S2TEF-C			
寸法				
図番	W-S2TEF-C			