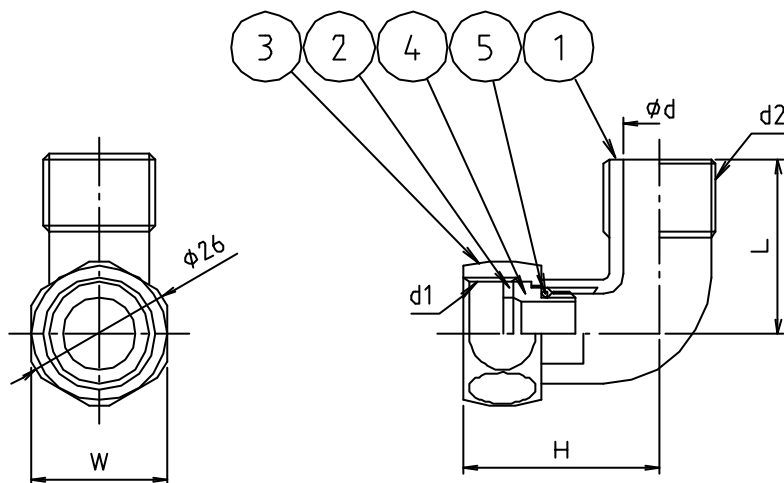


※ web図面の為、等縮尺ではございません。

参考図



寸法	ϕd	d1	d2	H	L	W
13	13	G1/2	G1/2	35.5	31	24
20×13	13	G3/4	G1/2	38	31	30

5	Oリング	合成ゴム	NBR	
4	ナット止	黄銅棒	C3604BD	70-Δメット
3	袋ナット	黄銅棒	C3604BD	70-Δメット
2	パッキン	合成ゴム	NBR	
1	本体	青銅鋳物	CA406	白上メット
番号	部品名	材質名	材質記号	備考
品名	フレキ用エルボナット付			
品番	S2TLN			
寸法				
図番	W-S2TLN-06			