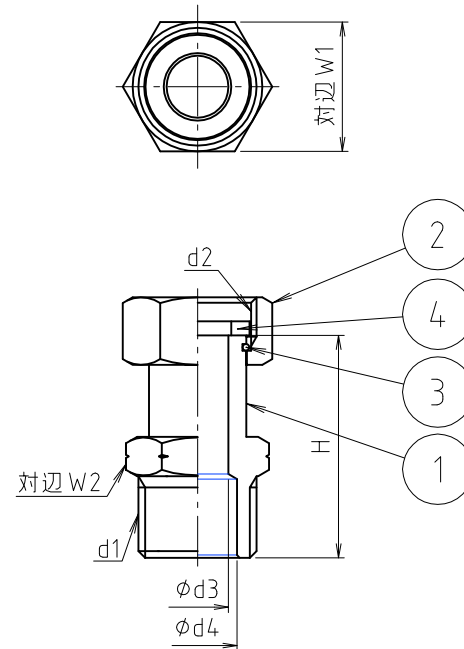


参考図

※ web図面の為、等縮尺ではございません。



寸法	d1	d2	φ d3	φ d4	H	W1	W2
13	G1/2	G1/2	11	14	39.5	23	22
20	G3/4	G3/4	15	18	41	29	27
20x13	G3/4	G1/2	11	18	38	23	27

4	パッキン	合成ゴム	EPDM	
3	スチアリング	ステンレス鋼線	SUS304WPB	
2	袋ナット	黄銅棒	C3604BD	70-Δ×14
1	本体	黄銅棒	C3604BD	70-Δ×14
番号	部品名	材質名	材質記号	備考
品名	袋ナット付アダプタ			
品番	S2VAG			
寸法				
図番	W-S2VAG-01			