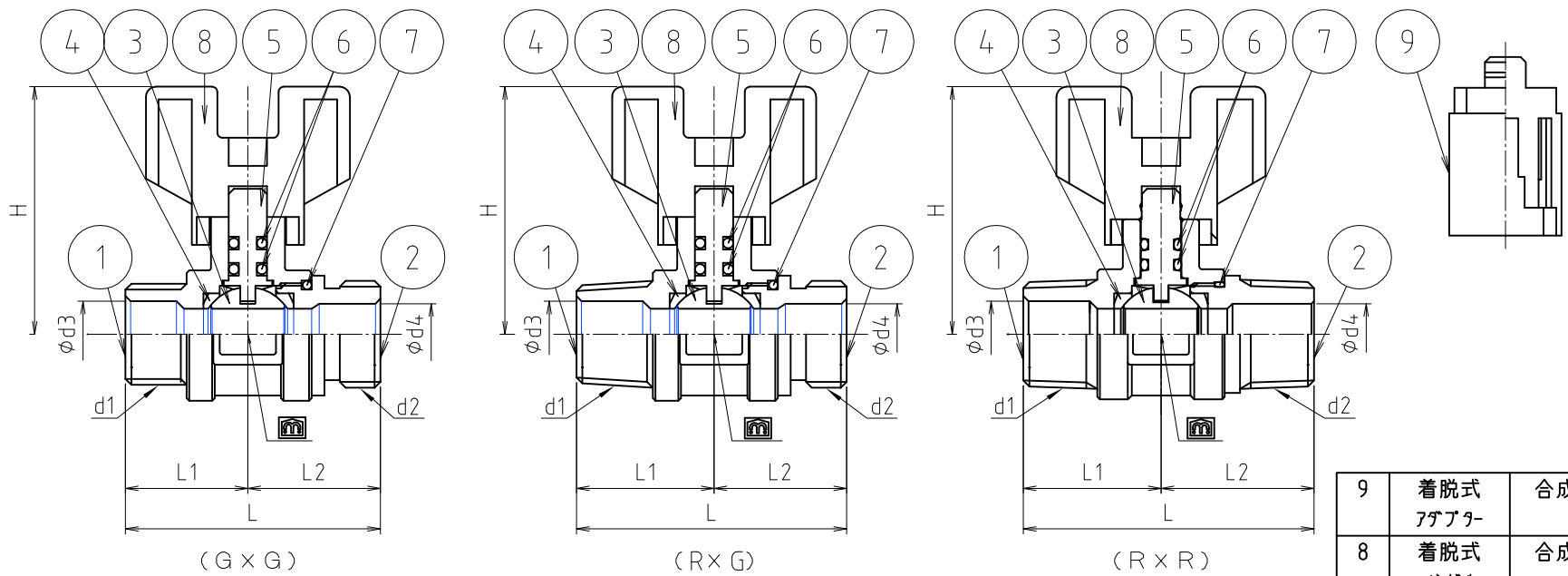


※ web図面の為、等縮尺ではございません。

参考図



9	着脱式 アダプター	合成樹脂	POM	
8	着脱式 ハンドル	合成樹脂	POM	
7	Oリング	合成ゴム	Si	
6	Oリング	合成ゴム	FKM	
5	着脱式シャフト	黄銅棒	C3604BD	
4	ボールソート	合成樹脂	PTFE	
3	ボール	黄銅棒	C3604BD	70-Δメット
2	ボール押え	黄銅棒	C3604BD	70-Δメット
1	本体	鍛造用黄銅棒	C3771B	70-Δメット

※ ( ) 寸法は、⑨を装着した時の寸法です。

寸法	d1	d2	φ d3	φ d4	L	L1	L2	H
13	R 1/2	G 1/2	13	12	53	27.0	26.0	48.5 (72.5)
20	R 3/4	G 3/4	18	18	61	30.5	30.5	50.2 (74.2)
20 x 13	R 3/4	G 1/2	18	13	60	30.5	29.5	50.2 (74.2)
13 G	G 1/2	G 1/2	12	12	50	24.0	26.0	48.5 (72.5)
13 R	R 1/2	R 1/2	13	12	57	27.0	30.0	48.5 (72.5)
20 R	R 3/4	R 3/4	18	18	65	30.5	34.5	50.2 (74.2)

番号	部品名	材質名	材質記号	備考
品名	ボールバルブ			
品番	S2VSP			
寸法				
図番	W-S2VSP-05			