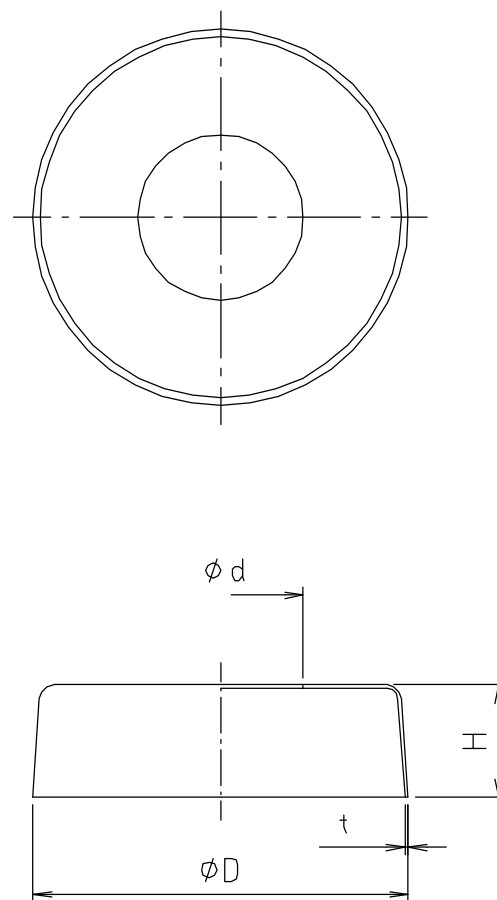


参考図

※web図面の為、等縮尺ではございません。

寸法	ϕd	ϕD	H	t
13×3	22	49	3	0.5
13×5	22	49	5	0.5
13×8	22	49	8	0.5
13×10	22	50	10	0.5
13×13	22	50	13	0.5
13×15	22	50	15	0.5
13×20	22	51	20	0.5
13×25	22	53	25	0.5
13×30	22	54	30	0.5
13×40	22	57	40	0.5
13×50	22	59	50	0.5
20×3	28	49	3	0.5
20×5	28	49	5	0.5
20×10	28	50	10	0.5
20×13	28	50	13	0.5
20×15	28	50	15	0.5
20×20	28	52	20	0.5
20×25	28	53	25	0.5



本体 部品名	黄銅系 材質名	C2680R 材質記号	70-Δ×t 備考
品名	給水座金 関東型(メッキ)		
品番	S50K		
寸法			
図番	S50K-03		