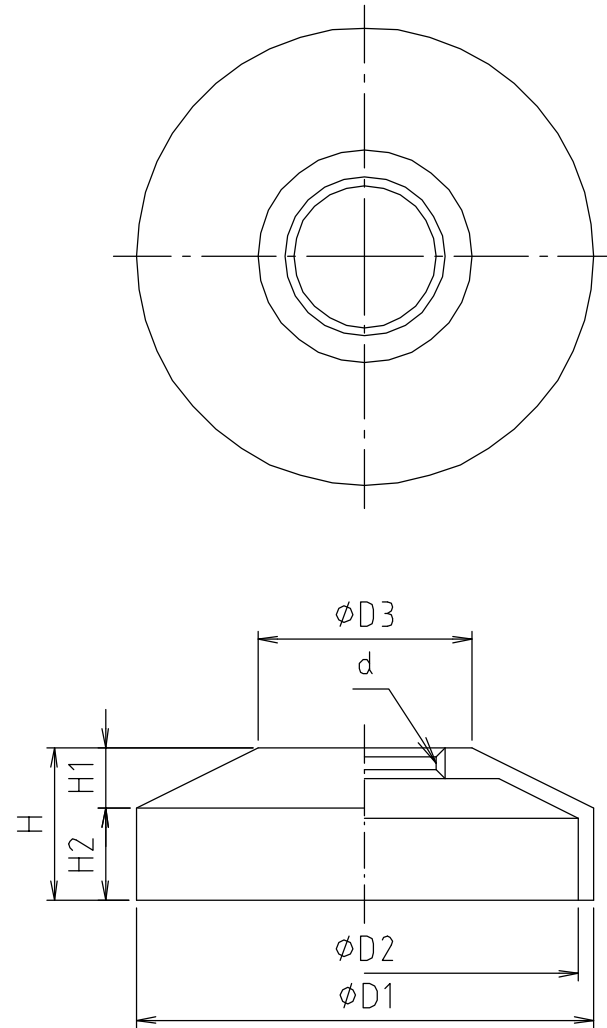


参考図



web図面の為、等縮尺ではございません。

| 寸法 | d | $\phi D1$ | $\phi D2$ | $\phi D3$ | H | H1 | H2 |
|----------|-------|-----------|-----------|-----------|----|----|----|
| 13x60x15 | G 1/2 | 60 | 56 | 28 | 15 | 8 | 7 |
| 13x60x20 | G 1/2 | 60 | 56 | 28 | 20 | 8 | 12 |
| 13x60x25 | G 1/2 | 60 | 56 | 28 | 25 | 8 | 17 |

| 1 | 本体 | 黄銅棒 | C3604BD | 加-ムキ |
|----|------------|-----|---------|------|
| 番号 | 部品名 | 材質名 | 材質記号 | 備考 |
| 品名 | 混合栓用巾広送り座金 | | | |
| 品番 | S50WCPZ | | | |
| 寸法 | | | | |
| 図番 | S50WCPZ-02 | | | |