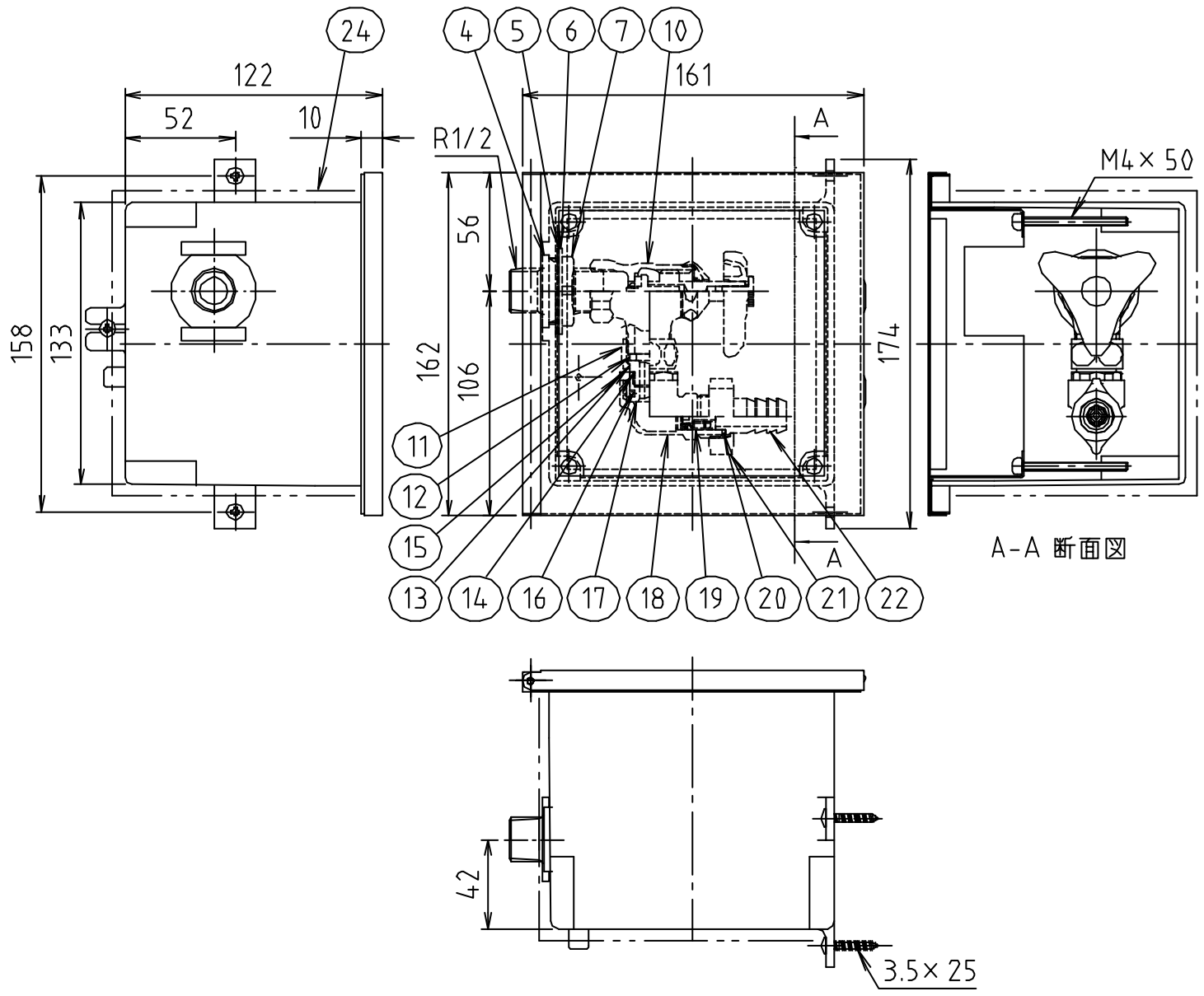


参考図



web図面の為、等縮尺ではございません。

24	ガラス繊維強化樹脂片面付	—	—	400×400×25 相当 密度25
23	断熱材	スポンジ	—	118×118×8t 発泡倍率:5.0倍
22	竹の子	黄銅棒	C3604BD	φ0-Δ×t
21	ナット	黄銅棒	C3604BD	φ0-Δ×t
21	パッキン	合成ゴム	NBR	18×12.5×2
19	逆止コア	合成樹脂	POM	
18	エルボ	青銅鋳物	CAC406	φ0-Δ×t
17	ナット止受	黄銅棒	C3604BD	φ0-Δ×t
16	Oリング	合成ゴム	EPDM	P14
15	固定ナット	黄銅棒	C3604BD	φ0-Δ×t
14	Oリング	合成ゴム	EPDM	S12.5
13	ナット止	黄銅棒	C3604BD	φ0-Δ×t
12	パッキン	合成ゴム	NBR	19×12×2.5
11	袋ナット	黄銅棒	C3604BD	φ0-Δ×t
10	水栓本体	青銅鋳物	CAC406	φ0-Δ×t
9	ステンレスワイヤ	ステンレス鋼線	SUS304	3本
8	ビス	ステンレス鋼線	SUS304	4本
7	送り座	黄銅棒	C3604BD	φ0-Δ×t
6	スプリング	合成樹脂	PE	
5	スプリング	合成ゴム	NBR	
4	取出金具	黄銅棒	C3604BD	φ0-Δ×t
3	フタ	ステンレス	SUS304	
2	棒	ステンレス	SUS304	
1	本体	合成樹脂	ABS	色:グレー 耐衝撃
番号	部品名	材質名	材質記号	備考
品名	ステン散水栓BOX壁埋込水栓付			
品番	SB25-30			
寸法				
図番	SB25-30-03			