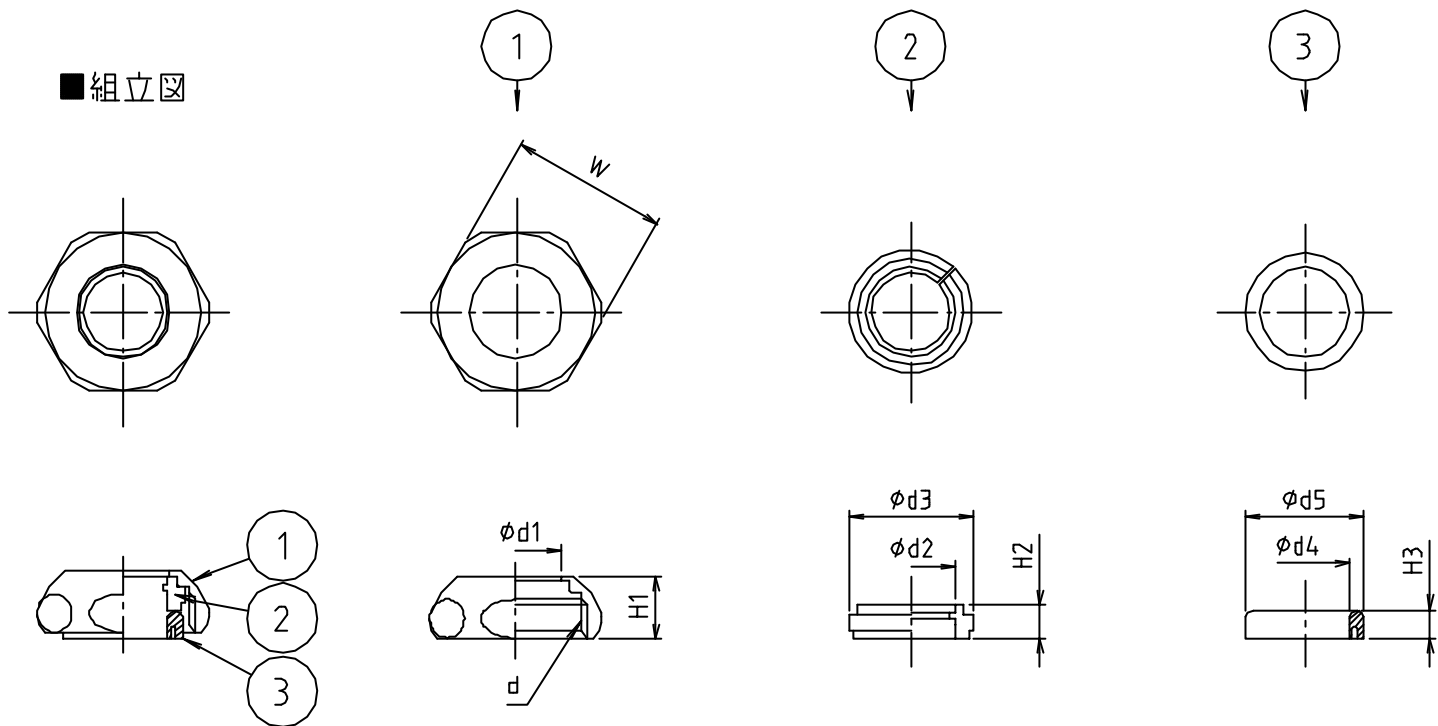


※ web図面の為、等縮尺ではございません。

参考図

■組立図



寸法	d	φd1	φd2	φd3	φd4	φd5	H1	H2	H3	W
13	W26山20	16.7	16.1	22.6	15.5	21.5	11	6	5	28
20	W30山20	20	18.9	25.9	18.5	24.5	11	6.2	5	32

3	ワッシャー	合成ゴム	NBR	
2	止めリング	合成樹脂	POM	
1	ナット	黄銅棒	C3604BD	ワロ-△×φ
番号	部品名	材質名	材質記号	備考
品名	自在栓用 ナット・パッキンセット			
品番	SR-NP			
寸法				
図番	W-SR-NP-03			