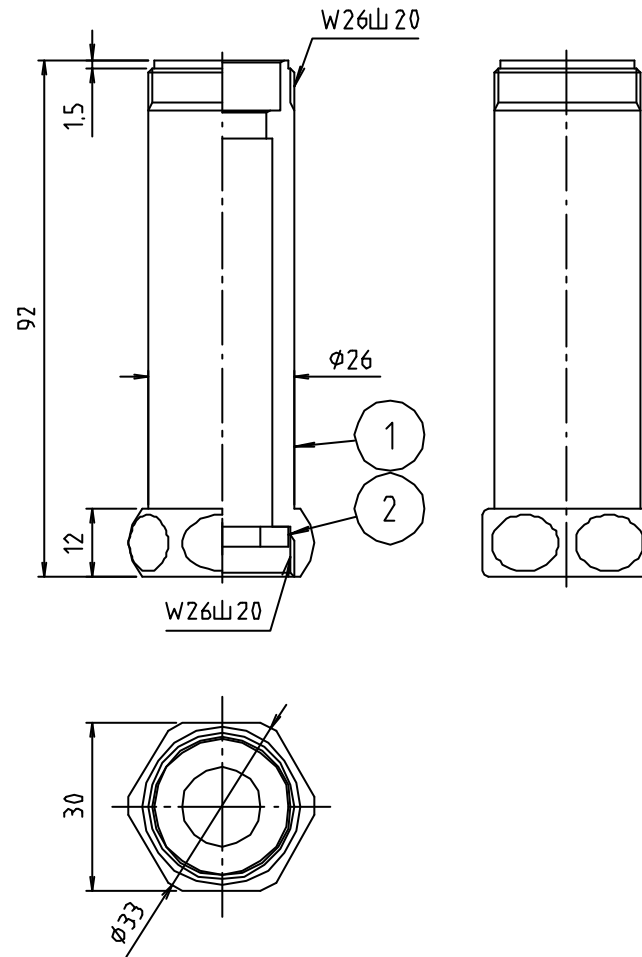


\* web図面の為、等縮尺ではございません。

参考図



番号	部品名	材質名	材質記号	備考
2	パッキン	合成ゴム	NBR	t=3.5
1	本体	黄銅棒	C3604BD	10-6mmφ
品名	水栓パイプ継足ソケット			
品番	SR137			
寸法	13			
図番	W-SR137-04			