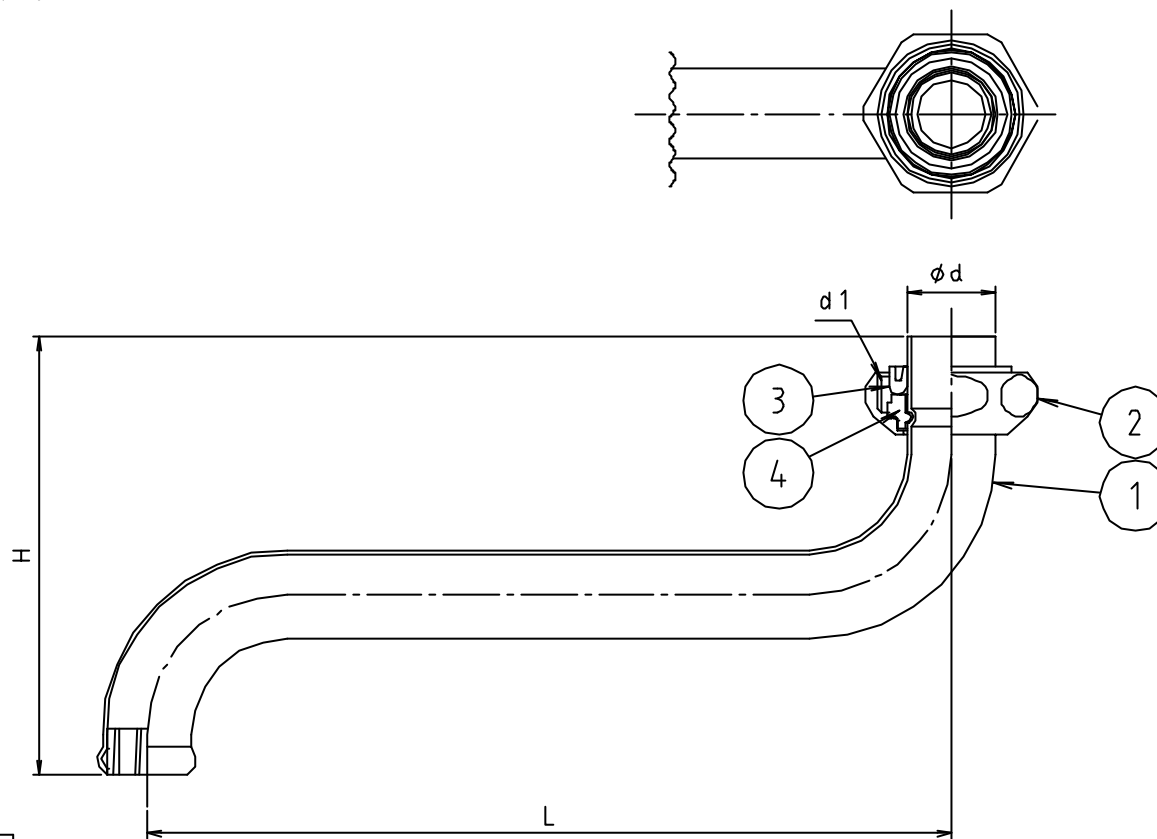


※ web図面の為、等縮尺ではございません。

参考図



寸法	φd	d1	L	H
13×120	15.9	W26山20	120	78
13×170	15.9	W26山20	170	78
13×200	15.9	W26山20	200	78
13×240	15.9	W26山20	240	78
13×300	15.9	W26山20	300	78
13×350	15.9	W26山20	350	78
13×400	15.9	W26山20	400	78
13×500	15.9	W26山20	500	78
20×170	19.1	W30山20	170	89.5
20×240	19.1	W30山20	240	89.5
20×300	19.1	W30山20	300	89.5
20×400	19.1	W30山20	400	89.5
20×500	19.1	W30山20	500	89.5

番号	部品名	材質名	材質記号	備考
5	整流器	ステンレス鋼棒	SUS430-CS	
4	止めリング	合成樹脂	POM	
3	Uボルト	合成ゴム	NBR	
2	ナット	黄銅棒	C3604BD	20-Δメタ
1	本体	黄銅管	C2700T	20-Δメタ
品名	自在用パイプ N・P付			
品番	SR32			
寸法				
図番	W-SR32-06			