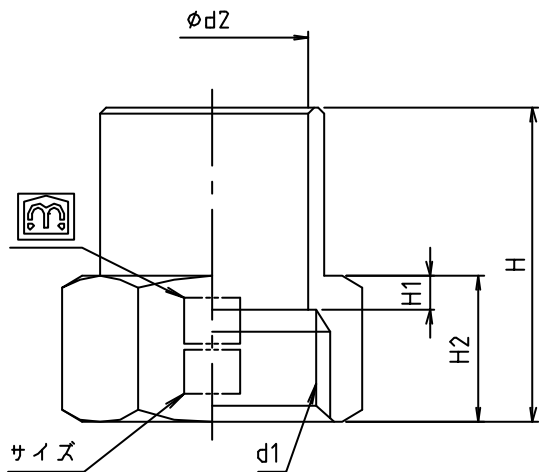
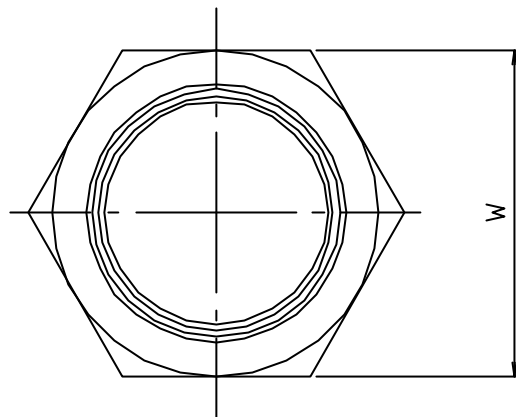
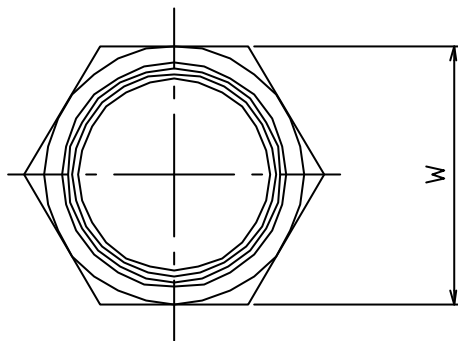
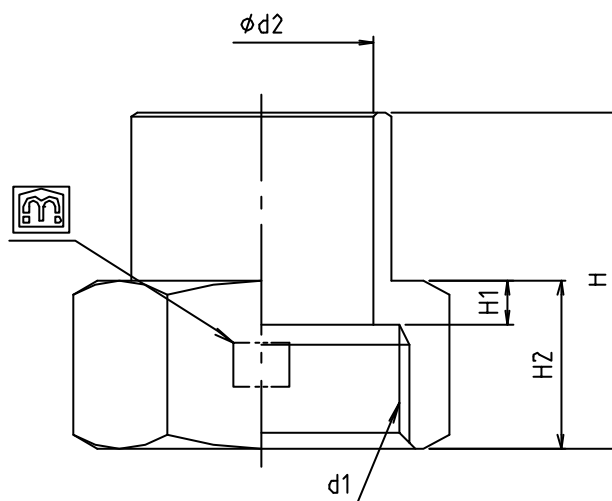


\* web図面の為、等縮尺ではございません。

参考図



寸法13



寸法20

寸法	d1	φd2	H	H1	H2	W
13(φ16)	PF <sub>1/2</sub>	16.3	28	3.0	13	23
13(φ16.8)	PF <sub>1/2</sub>	17.0	28	3.0	13	23
20(φ20)	PF <sub>3/4</sub>	19.8	30	4.0	15	29

1	本体	黄銅棒	C3604BD	70-2444
番号	部品名	材質名	材質記号	備考
品名	ガイド付袋ナット			
品番	SV1NG			
寸法				
図番	W-SV1NG-02			