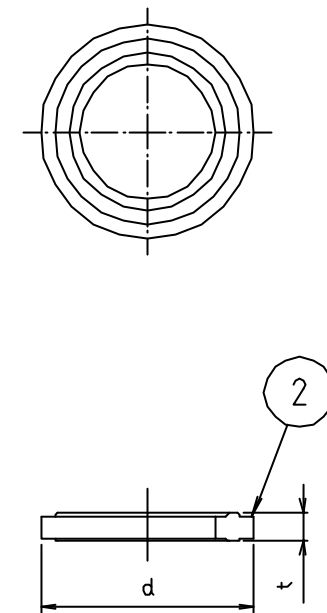
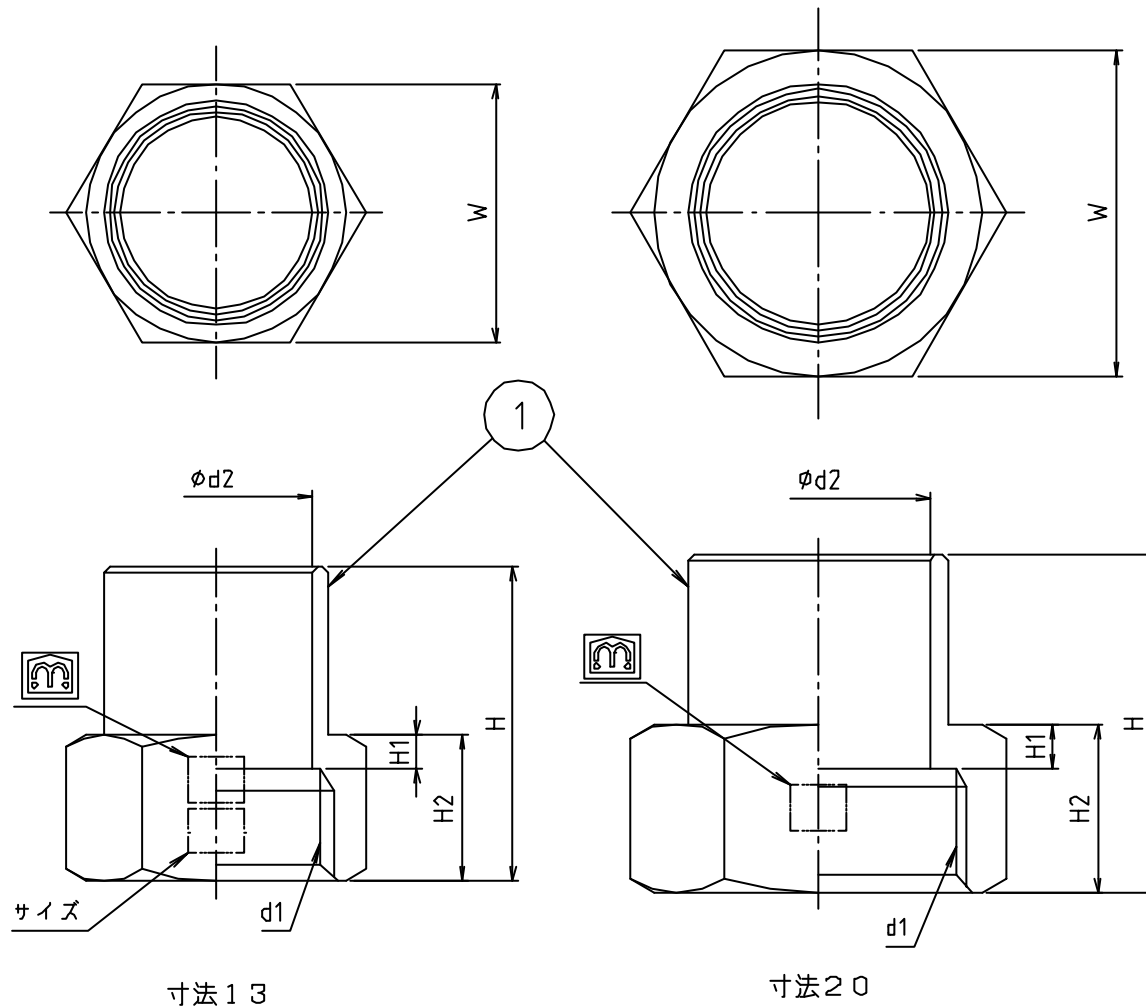


※ web図面の為、等縮尺ではございません。

参考図



寸法	d1	φd2	H	H1	H2	W	d	t
13(φ15)	PF1/2	16.3	28	3.0	13	23	19	2.5
13(φ16.8)	PF1/2	17.0	28	3.0	13	23	19	2.5
20(φ20)	PF3/4	19.8	30	4.0	15	29	24	3.5

番号	部品名	材質名	材質記号	備考
2	パッキン	合成ゴム	EPDM	2枚
1	本体	黄銅棒	C3604BD	2個 70-Δ×4+
品名	ガイド付袋ナット・パッキンセット			
品番	SV1NGP			
寸法				
図番	W-SV1NGP-02			