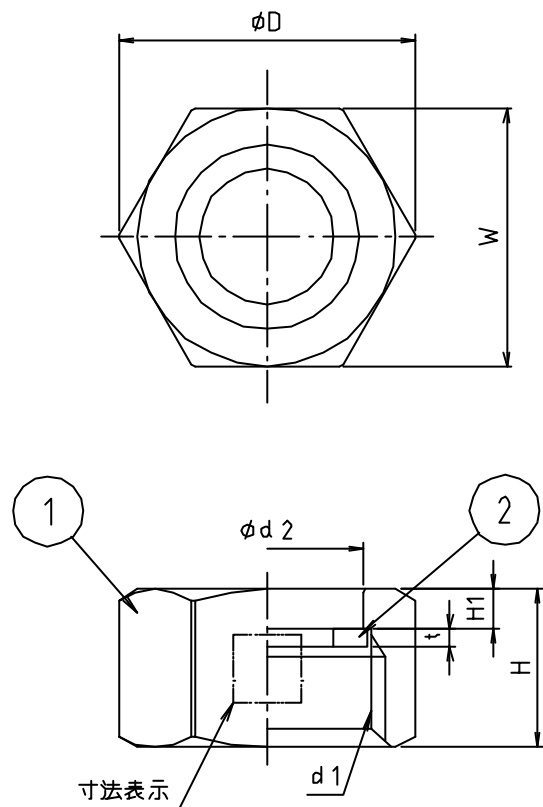


* web図面の為、等縮尺ではございません。

参考図



| 寸法 | d1 | $\phi d2$ | ϕD | H | H1 | W | 寸法表示 | パッキンサイズ | | |
|-------------------|-------|-----------|----------|----|-----|----|------|---------|----|-----|
| | | | | | | | | 内径 | 外径 | t |
| 13($\phi 16$) | G 1/2 | 16.3 | 26.3 | 14 | 3.5 | 23 | 16 | 12 | 18 | 1.5 |
| 13($\phi 16.8$) | G 1/2 | 17.0 | 26.3 | 14 | 3.5 | 23 | 17 | 12 | 18 | 1.5 |
| 20($\phi 20$) | G 3/4 | 19.8 | 33.3 | 16 | 4.0 | 29 | 20 | 15 | 24 | 2.0 |

| 2 | パッキン | ノアズベスト | | 色:ブルー |
|----|--------------------|--------|--------|-------|
| 1 | 本体 | ステンレス | SUS304 | |
| 番号 | 部品名 | 材質名 | 材質記号 | 備考 |
| 品名 | 袋ナットパッキンセット ステン | | | |
| 品番 | SV1NPS | | | |
| 寸法 | | | | |
| 図番 | W-SV1NPS-04 | | | |