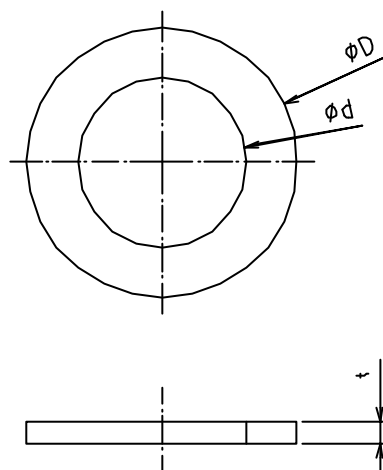


* web図面の為、等縮尺ではございません。

参考図



寸法	ϕd	ϕD	t
13	12	18	1.5
20	15	24	2.0
25	21	30	2.0

1	本体	ノアスベスト	—	#1120
番号	部品名	材質名	材質記号	備考
品名	高温用 ノアスベストパッキン			
品番	SV1SNT			
寸法				
図番	W-SV1SNT-02			