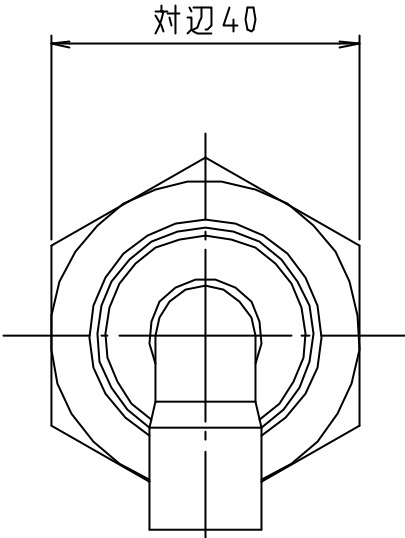
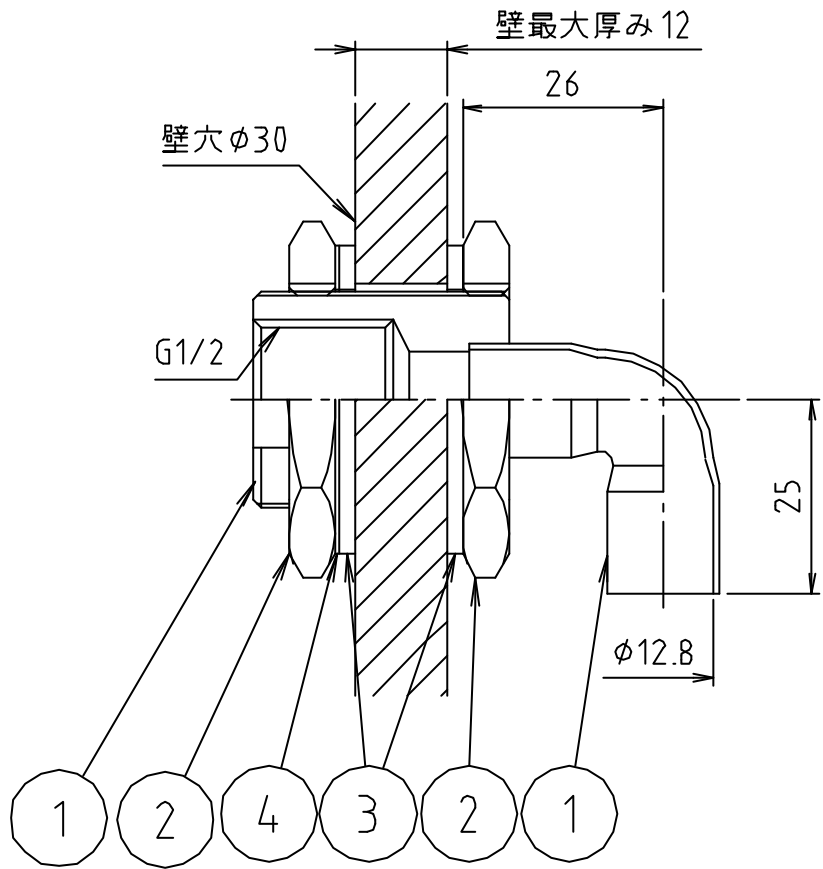


参考図



4	スプリバキン	合成樹脂	PE	
3	パッキン	合成ゴム	EPDM	
2	ナット	黄銅棒	C3604	
1	本体	黄銅棒 の脱酸銅	C3604 C1221	
番号	部品名	材質名	材質記号	備考
品名	ユニットバス用貫通継手			
品番	UB-3			
寸法	12.7			
図番	W-UB-3-03			

* web図面の為、等縮尺ではございません。