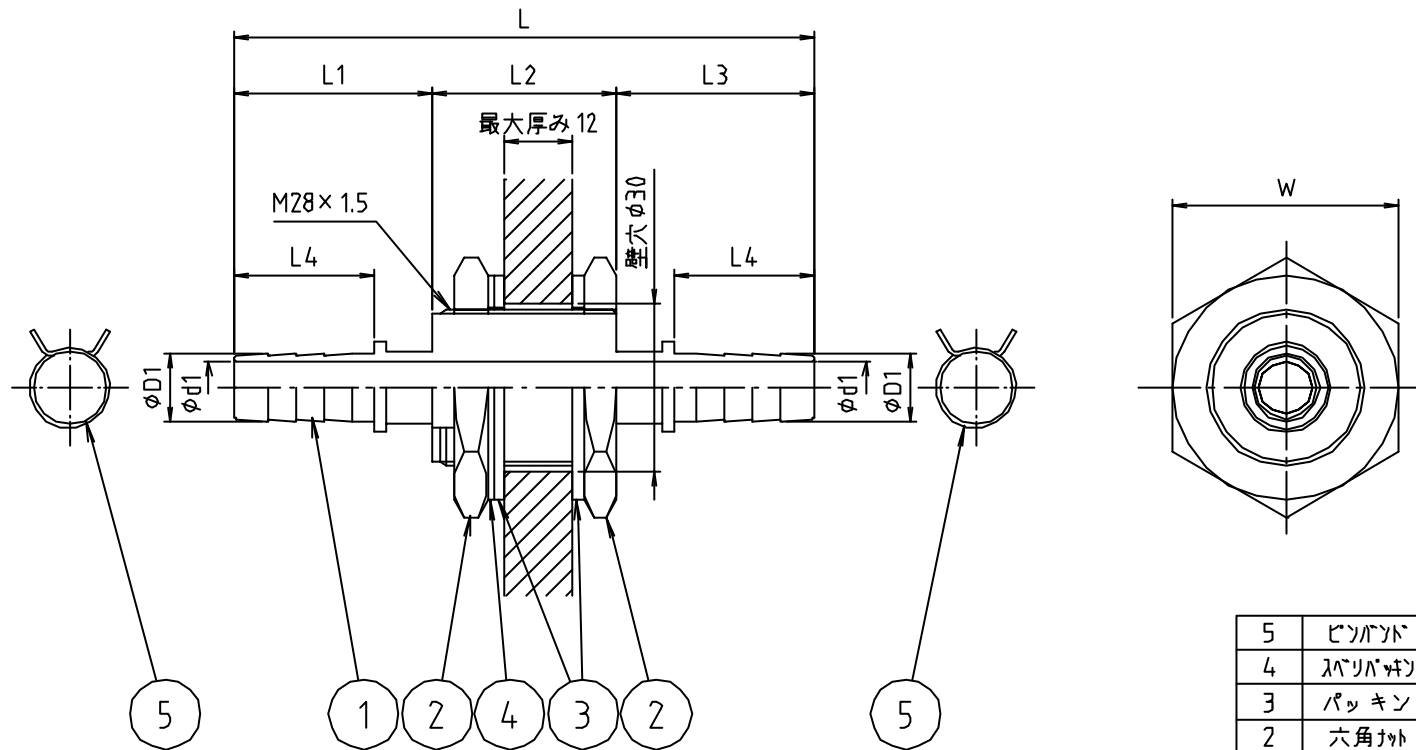


\* web図面の為、等縮尺ではございません。

参考図



寸法	d1	D1	L	L1	L2	L3	L4	W
10	8.0	10.5	125	35	39	57	25	40
12	9.4	12.1	103	35	39	35	25	40

5	ピンボルト	炭素鋼	S60C	ジオメト処理
4	スプリング	合成樹脂	P E	
3	パッキン	合成ゴム	EPDM	
2	六角ナット	黄銅棒	C3604B	
1	本体	黄銅棒 銅管	C3604B C1220T	10のみ
番号	部品名	材質名	材質記号	備考
品名	樹枝管用ユニットバス 貫通継手			
品番	UBS			
寸法				
図番	W-UBS-04			