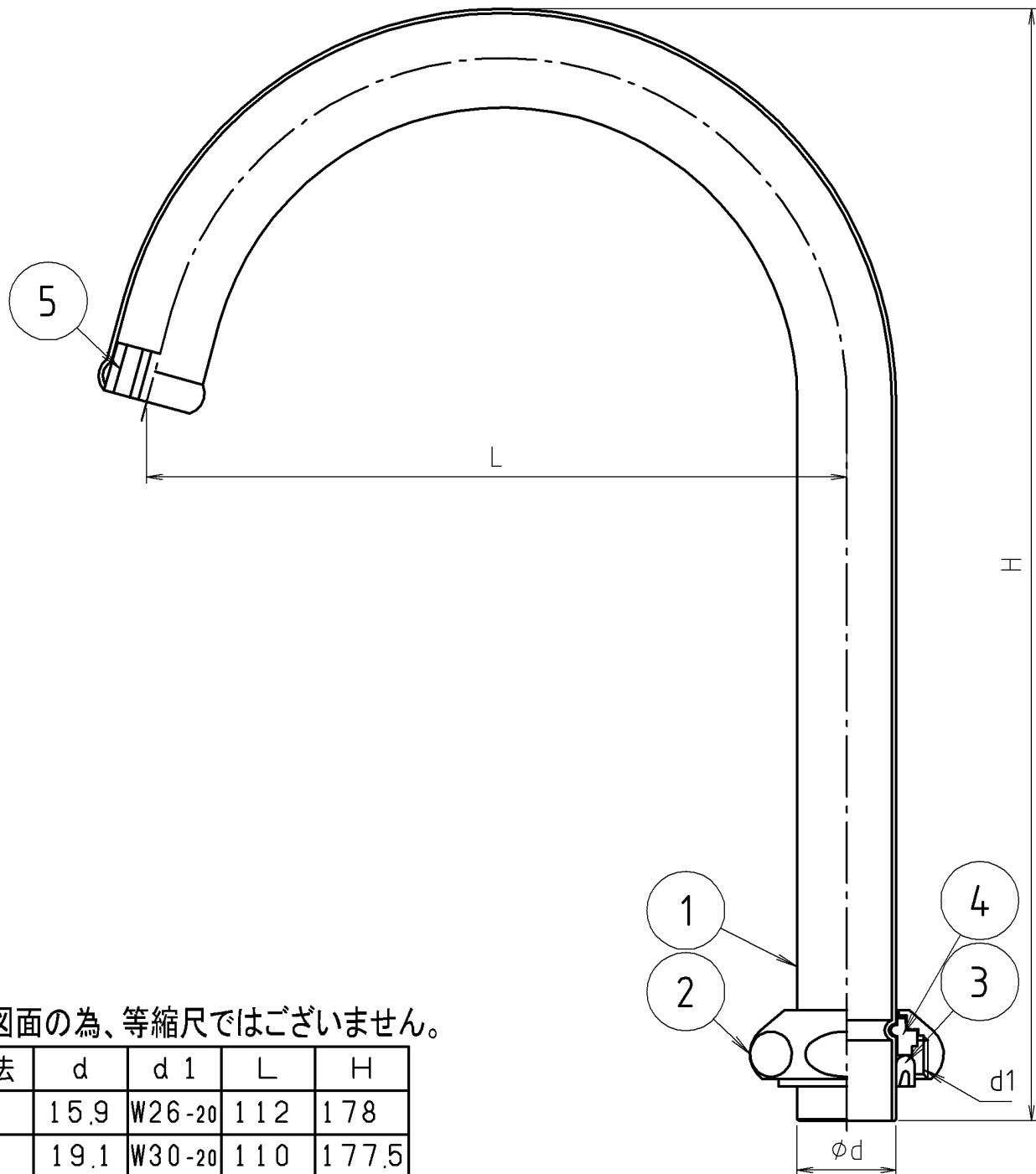


参考図



※web図面の為、等縮尺ではございません。

寸法	d	d1	L	H
13	15.9	W26-20	112	178
20	19.1	W30-20	110	177.5

5	整流器	ステン鋼帯	SUS430-CS	
4	止めリツグ	合成樹脂	POM	
3	Uバツク	合成ゴム	NBR	
2	ナツト	黄銅棒	C3604BD	70-6メヱ
1	本体	黄銅管	C2700T	70-6メヱ
番号	部品名	材質名	材質記号	備考
品名	横形ツル首自在パイプ			
品番	SR31A			
寸法	13・20			