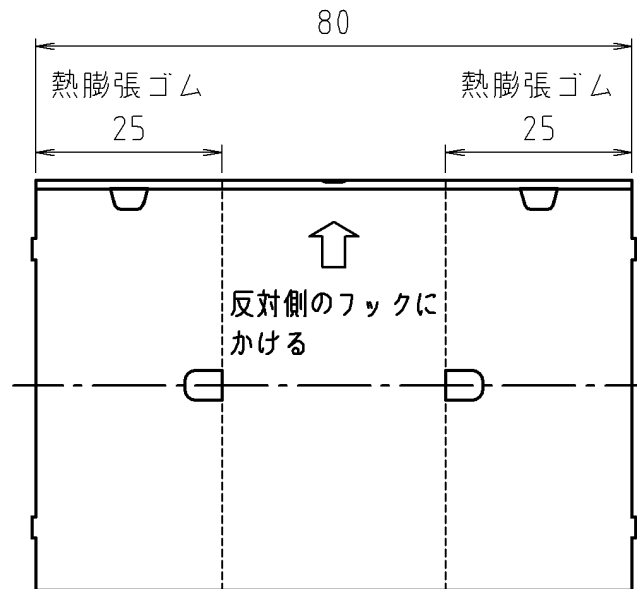
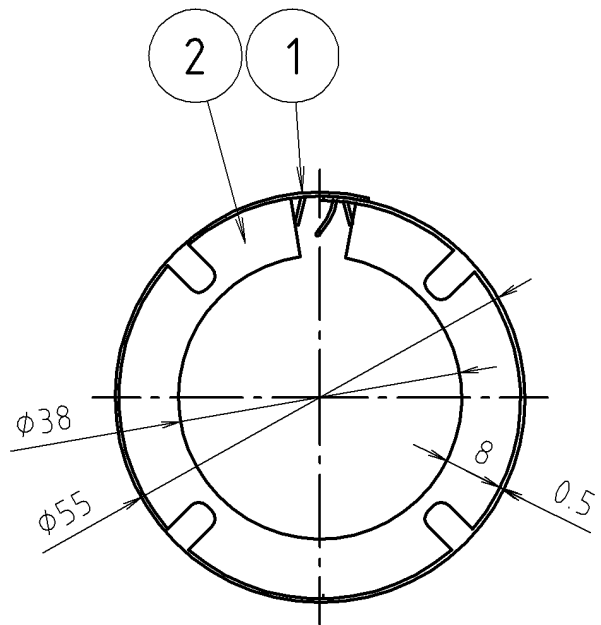


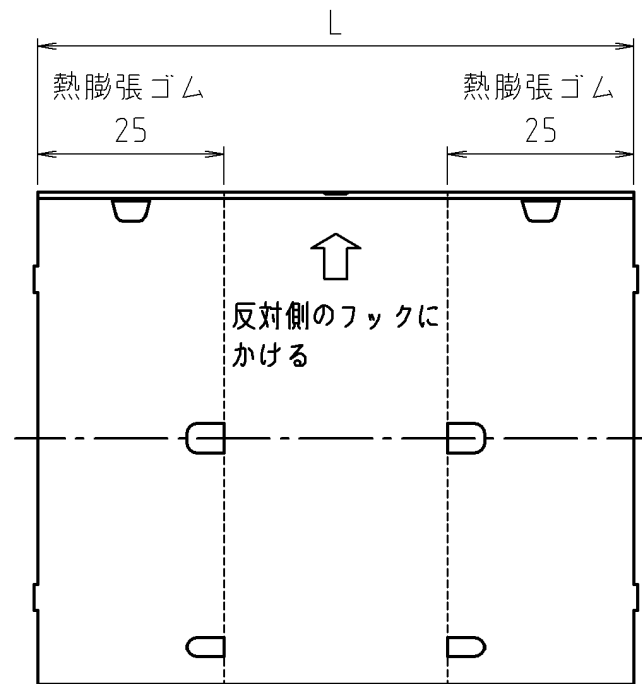
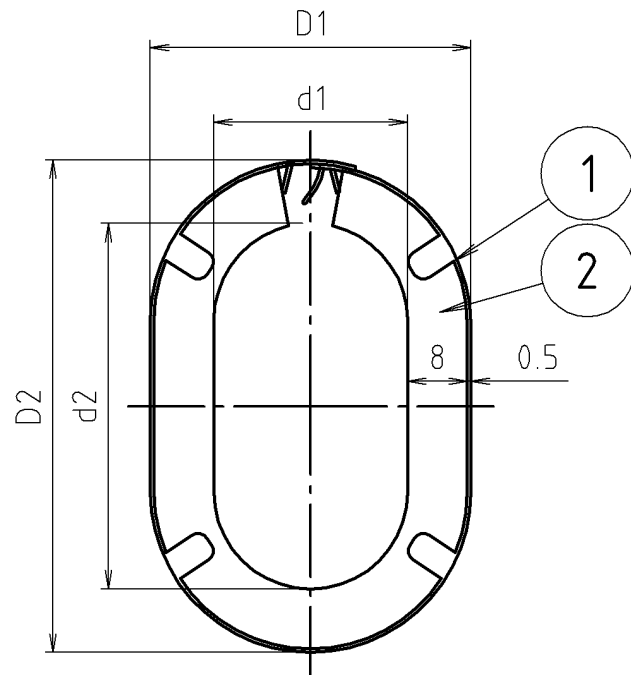
参考図



2	熱膨張ゴム	グラファイト系	—	
1	金属スリーブ	熔融亜鉛 メッキ鋼板	SPG	
番号	部品名	材質名	材質記号	備考
品名	防火キット			
品番	FPN			
寸法	10			

※web図面の為、等縮尺ではございません。

参考図



寸法	d1	d2	D1	D2	L
12	26	49	43	66	80
15	39	65	56	82	80

※web図面の為、等縮尺ではございません。

2	熱膨張ゴム	セラファイト系	—	
1	金属スリーブ	熔融亜鉛 メッキ鋼板	SPG	
番号	部品名	材質名	材質記号	備考
品名	防火キット			
品番	FPN			
寸法	12・15			