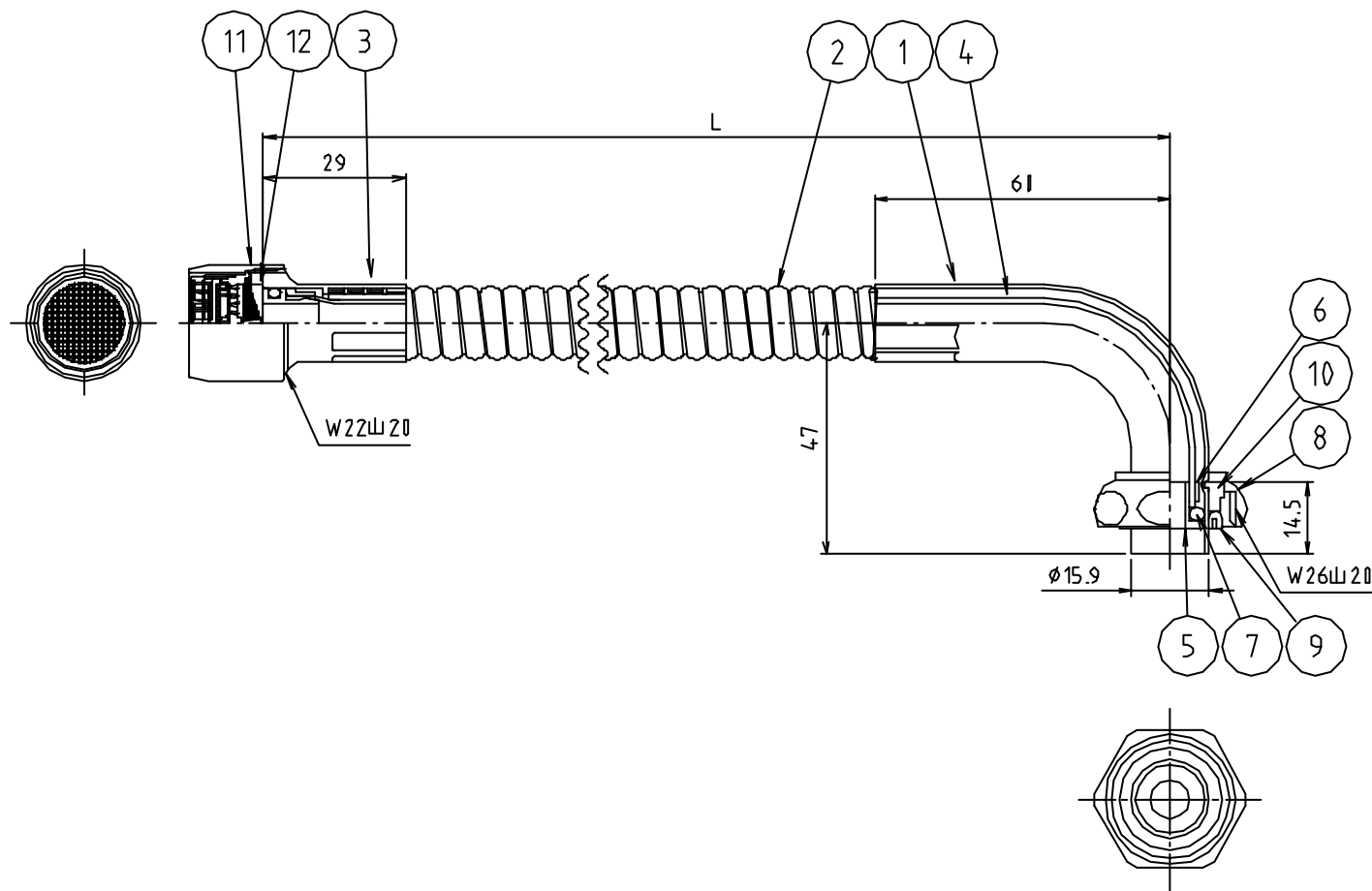


※ web図面の為、等縮尺ではありません。

参考図



寸法	L
13×240	240
13×300	300
13×400	400

12	ゴムパッキン	合成ゴム	NBR	
11	泡沫金具	合成樹脂	POM	
11	泡沫金具本体	黄銅棒	C3604BD	10-11個
10	止めリング	合成ゴム	POM	
9	Uパッキン	合成ゴム	NBR	
8	ナット	黄銅棒	C3604BD	10-11個
7	Oリング	合成ゴム	EPDM	2ヶ
6	ホースリング	黄銅棒	C3604BD	2ヶ
5	ホースバンド	黄銅棒	C3604BD	2ヶ
4	ホース	合成樹脂	PVC	
3	ネジ付黄銅パイプ	黄銅棒	C3604BD	
2	インターロッキング	バネ用ステンレス鋼帯	SUS304-CSP	
1	黄銅パイプL管	黄銅管	C2700T	
番号	部品名	材質名	材質記号	備考
品名	フレキシ自在パイプ N・R付			
品番	HR32F			
寸法				
図番	W-HR32F-04			